

电导率控制器
使用说明书



更多资讯请扫二维码
服务电话：400-8671-998

Supmea

杭州美仪自动化有限公司

www.supmea.com

杭州美仪自动化有限公司

U-SUP-TDS210-B-MYCN2
第2版

前言

- 感谢您购买本公司产品。

- 本手册是关于产品的各项功能、接线方法、设置方法、操作方法、故障处理方法等的说明书。

- 在操作之前请仔细阅读本手册，正确使用本产品，避免由于错误操作造成不必要的损失。

- 在您阅读完后，请妥善保管在便于随时取阅的地方，以便操作时参照。

注意

- 本手册内容如因功能升级等有修改时，恕不通知。

- 本手册内容我们力求正确无误，如果您发现有误，请与我们联系。

- 本手册内容严禁转载、复制。

- 本产品禁止使用在防爆场合。

版本

U-SUP-TDS210-B-MYCN2 第二版 2021年4月

安全注意事项

为了安全使用本产品，操作时请务必遵守此处描述的安全注意事项。

关于本手册

- 请将本手册交于操作者阅读。
- 在操作之前，请熟读本手册，并对产品有深入了解。
- 本手册只对产品的功能进行阐述，本公司不保证该产品将适合于用户的某一特殊用途。

本产品保护，安全及改造相关注意事项

● 为了确保安全使用本产品以及由其控制的系统，操作时请务必遵守本手册中所述说明和注意事项。如果违反操作规程，则有可能会损坏本产品所提供的保护功能。对由以上情况产生的质量、性能、功能和产品的安全问题，本公司不承担任何责任。

● 为本产品及其控制系统安装防雷装置，或为本产品及其控制系统设计安装单独的安全保护电路时，需要借助其他的设备来实现。

● 如果需要更换产品的零部件，请使用本公司指定的型号规格。

● 本产品不适用于直接关系到人身安全的系统。如核动力设备、使用放射能的设备、铁路系统、航空机器、船舶用设备、航空设备和医疗器械等。如果应用，用户有责任使用额外的设备或系统确保人身安全。

● 请勿改造本产品。

在本手册中使用以下几种安全标志：



危险标志，若不采取适当的预防措施，将导致严重的人身伤害、仪表损坏或重大财产损失等事故。



警示标志，提醒您对产品有关的重要信息或本手册的特别部分格外注意。



- 在接通本产品的电源之前，请先确认仪表的电源电压是否与供给电源电压一致。
- 请不要在有可燃性气体、爆炸性气体和有蒸汽的场所操作本产品，在这样的环境下使用本产品非常危险。
- 为防止触电、误操作，务必进行良好的接地保护。
- 务必做好防雷工程设施，共用接地网进行等电位接地、屏蔽、合理布线、适当使用浪涌保护器等。
- 内部某些部件带有高压，非本公司或非本公司认可的维修人员，请勿打开前方面板，以免发生触电事故。
- 在进行各项检查前务必切断电源，以免发生触电事故。
- 请定期检查端子螺钉状况，若发现其松动，请紧固之后再投入使用。
- 绝不允许擅自拆卸、加工、改造或修理仪表，否则可能导致其动作异常，触电或火灾事故。
- 请使用干燥棉布擦拭仪表，不可使用酒精、汽油或其它有机溶剂。谨防各种液体溅到仪表上，若仪表落入水中，请立即切断电源，否则有漏电、触电乃至火灾事故发生。
- 请定期检查接地保护状况，若您认为接地保护和保险丝等保护措施不够完善，请勿运行。
- 仪表壳体上的通风孔须保持通畅，以免由于高温发生故障、动作异常、寿命缩短和火灾。
- 请严格按照本手册的各项说明进行操作，否则可能损坏仪表的保护装置。



- 开箱时若发现仪表损坏或变形，请勿使用。
- 安装时避免灰尘、线头、铁屑或其它物质进入仪表，否则会发生动作异常或故障。
- 运行过程中，如需进行修改组态、信号输出、启动、停止等操作，应充分考虑操作安全性，错误操作可能导致仪表和被控设备发生故障乃至损坏。
- 仪表各部件有一定的寿命期限，为保证长期使用，务必进行定期保养和维护。
- 报废本产品时，按工业垃圾处理，避免污染环境。
- 不使用本产品时，请务必关掉电源开关。
- 如果发现从仪表中冒烟，闻到有异味，发出异响等异常情况发生时，请立即关掉电源开关，同时切断供给电源，并及时与本公司取得联系。

免责声明

- 对于本产品保证范围以外的条款，本公司不做任何保证。
- 使用本产品时，对由于用户操作不当而直接或间接引起的仪器损坏或零件丢失以及一些不可预知的损伤，本公司概不负责。

确认包装内容

打开包装箱后，开始操作之前请先确认包装内容。如发现型号和数量有误或者外观上有物理损坏时，请与本公司联系。

产品清单

产品包装内容

序号	名称	数量	备注
1	控制器	1	
2	蝴蝶扣	2	用于固定安装控制器
3	说明书	1	
4	合格证	1	
5	标准配件包	1	

目录

第一章 产品概述.....	1
第二章 主要特点.....	2
第三章 技术参数.....	3
第四章 固定安装.....	4
4.1 仪表安装.....	4
4.2 传感器安装.....	6
4.3 仪表接线.....	7
第五章 按键操作.....	10
第六章 组态设置.....	12
第七章 通讯协议.....	16
第八章 故障分析及排除.....	20
第九章 质保及售后服务.....	21

第一章 产品概述

电导率控制器广泛应用于火电、化工化肥、冶金、环保、制药、生化、食品和自来水等行业。控制器主要对溶液中的电导率/总溶解固体/电阻率和温度进行连续监测。

第二章 主要特点

- 采用(4~20)mA 隔离变送输出，受干扰影响更小。
- 采用隔离 RS485 通讯，并通过 Modbus-RTU 协议可方便联入计算机。
- 具有组态温度手动、自动补偿功能。
- 具有设置高、低报警功能及迟滞量。
- 具有设置蜂鸣器、液晶背光开关功能。

第三章 技术参数

表 1

显示	2.8 英寸单色液晶显示屏，分辨率 128*64
尺寸	外形尺寸：100mm*100mm*150.5mm(H*W*D) 开孔尺寸：92.5mm*92.5mm(H*W)
测量变量	EC/TDS/ER
测量范围	常规量程控制器测量范围： 0.01 电极：(0.02 ~ 20.00) μ S/cm 或 (0.05 ~ 20.00)M Ω *cm 0.1 电极：(0.20 ~ 200.0) μ S/cm 1.0 电极：(2.00 ~ 2000) μ S/cm，最大至 20000uS/cm 10.0 电极：(0.02 ~ 20.00)mS/cm 温度测量范围：(-10 ~ 130) $^{\circ}$ C
温度补偿	NTC10K/PT1000 自动温度补偿/手动温度补偿
准确度等级	2.0 级
电子单元基本误差	EC/TDS/ER： $\pm 1\%$ FS NTC10K： $\pm 0.3^{\circ}$ C； PT1000： $\pm 0.3^{\circ}$ C；
电流输出	隔离式，(4 ~ 20)mA 可设定对应 EC/TDS/ER 测量范围， 最大负载 750 Ω ，输出精度 $\pm 0.2\%$ FS
RS485 输出	隔离式，Modbus -RTU 通讯协议
报警功能	2 路继电器，250VAC/3A
相对湿度	(10 ~ 85)%RH(无结露)
工作温度	(0 ~ 60) $^{\circ}$ C
电源供应	AC：220VAC $\pm 10\%$ 50Hz/60Hz DC：24VDC $\pm 20\%$ 输入功率 ≥ 6 W
运输贮存条件	温度：(-15 ~ 65) $^{\circ}$ C 相对湿度：(5 ~ 95)%RH(无结露)

第四章 固定安装

4.1 仪表安装

对本产品的安装场所，安装方法进行说明，安装时请务必阅读此部分。

相关安装注意事项

- 本产品的安装方式为盘装式。
- 请安装在室内，避开风雨和太阳直射。
- 为了防止本产品内部温度上升，请安装在通风良好的场所。
- 安装本产品时请不要左右倾斜，尽量水平安装(可后倾 $<30^\circ$)。

安装时避开以下场所

- 工作时环境温度超过 60°C 的场所。
- 工作时环境湿度超过 $85\%\text{RH}$ 的场所。
- 电磁发生源的附近。
- 机械振动强的场所。
- 温度变化大容易结露的场所。
- 油烟、蒸汽、湿气、灰尘或腐蚀性气体多的场所。

安装方法

在仪表柜或安装面板上开出一个 $92.5\text{mm} \times 92.5\text{mm}$ (H*W) 的安装孔如图 1 所示(安装面板厚度为 $1.5\text{mm} \sim 13\text{mm}$)，仪表从仪表柜的面板直接放入，将仪表所配附件蝴蝶扣由仪表后方卡入，卡进固定槽内，如图 3 所示。

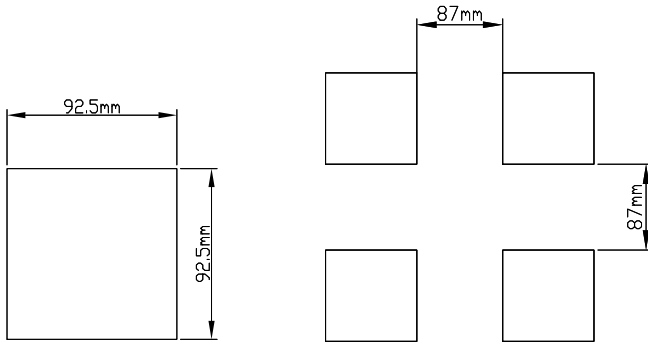


图 1 盘装开孔尺寸及仪表柜方孔间最小距离

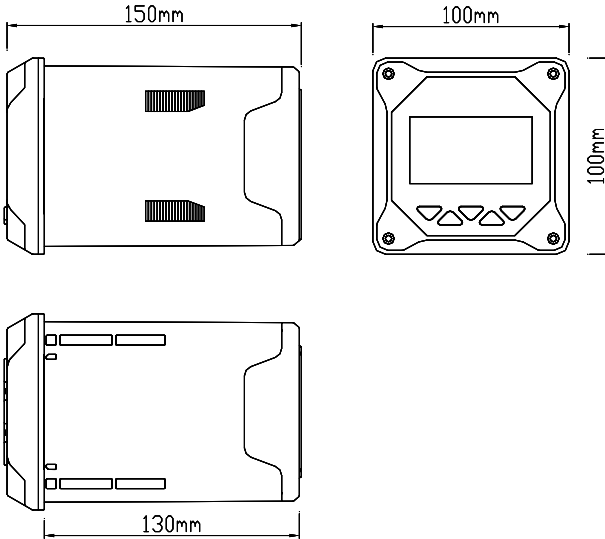


图 2 仪表外形尺寸

将仪表插入安装孔然后扣上蝴蝶扣，如图 3 所示：

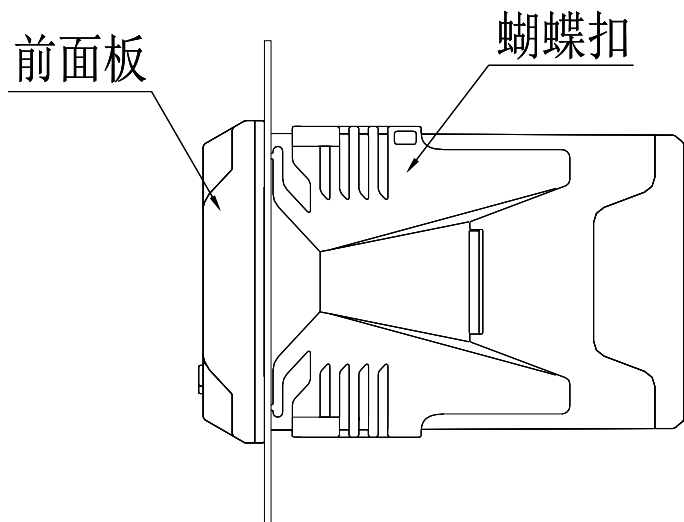


图 3 控制器盘装方式示意图

4.2 传感器安装

常见的安装方式示意图如图 4 所示：

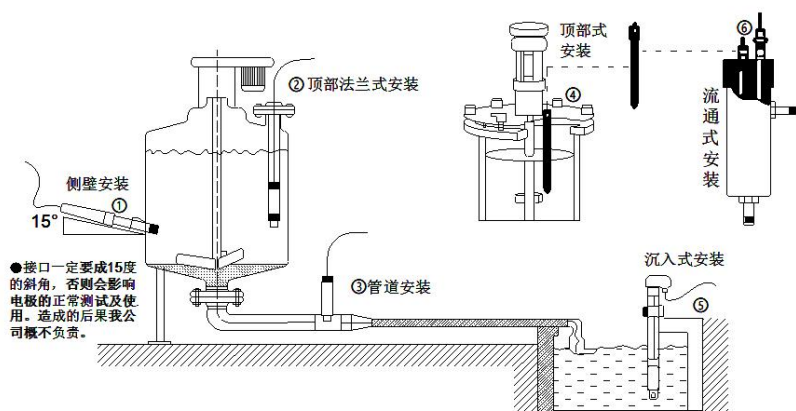


图 4 常见安装方式示意图

4.3 仪表接线

仪表接线图

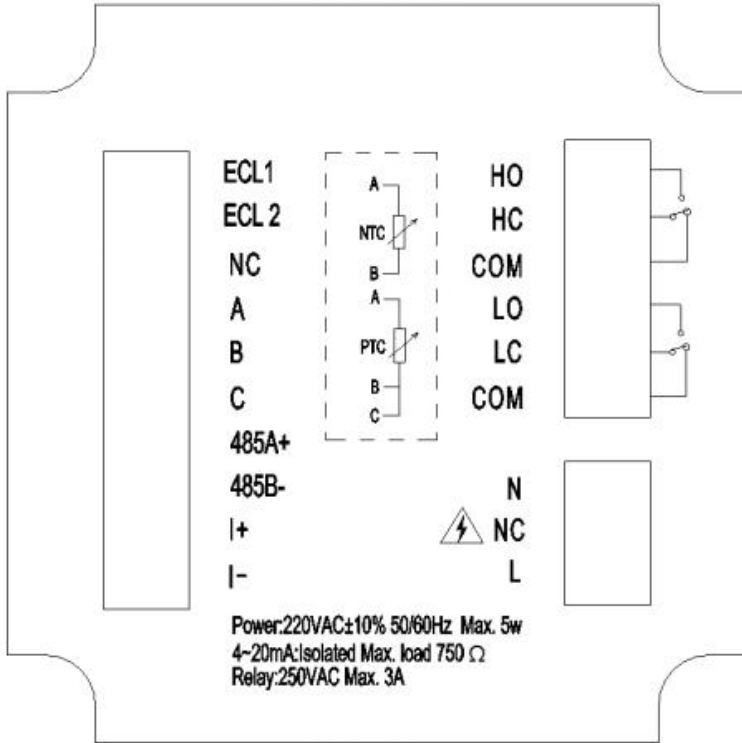


图 5 220VAC 仪表接线图

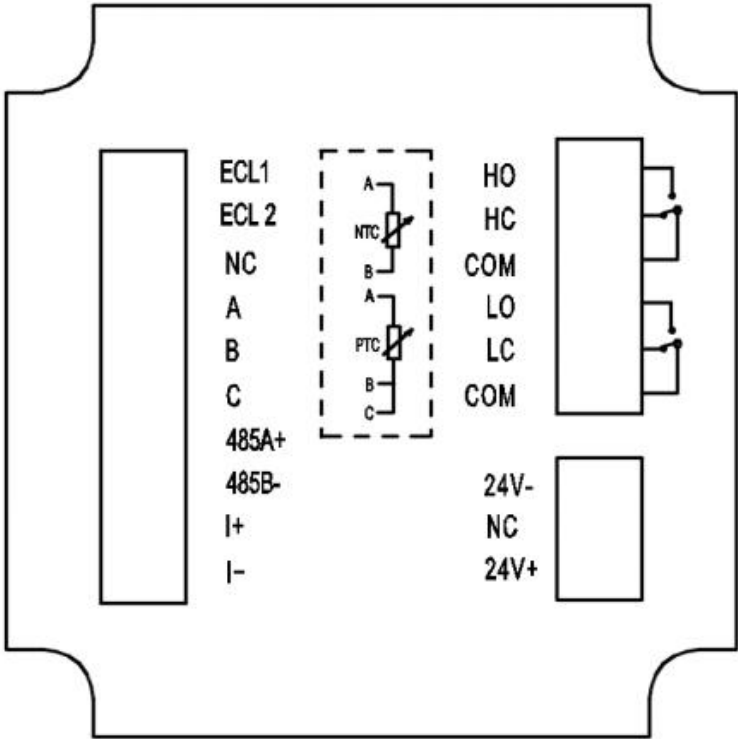


图 6 24VDC 仪表接线图

端口定义

- ECL1: 电导率电极+
- ECL2: 电导率电极-
- NC: 未定义
- A: 温度补偿端 A, NTC10K 或 PT1000 A
- B: 温度补偿端 B, NTC10K 或 PT1000 B
- C: 温度补偿端 C, PT1000 三线制的温度地, PT1000 两线制需与接线端 B 短接, NTC10K 时此端口悬空
- 485A+: RS485 通讯接口 A+
- 485B-: RS485 通讯接口 B-
- I+: (4 ~ 20)mA 输出端+
- I-: (4 ~ 20)mA 输出端-
- HO: 高报警常开继电器
- HC: 高报警常闭继电器
- COM: 高报公共端
- LO: 低报警常开继电器
- LC: 低报警常闭继电器
- COM: 低报公共端
- N: 220VAC 零线端子
- NC: 未定义
- L: 220VAC 火线端子
- 24V+: 24VDC 正极
- 24V-: 24VDC 负极

第五章 按键操作

按键分布

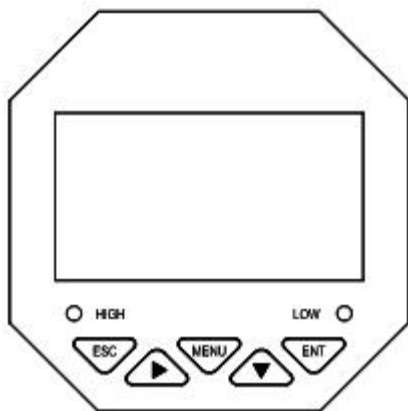



图 7

按键定义

表 2

标识	按键名	功能描述
	退出键	“监控界面”下查看相关报警状态 “菜单界面”下相关的上下层界面之间返回上层
	右移键	循环选择参数的数位 切换“监控界面”
	菜单键	“监控界面”下进入菜单 “菜单界面”下退出菜单
	下移键	“菜单界面”下选择相关菜单 设置状态下修改相关数值
	确认键	“菜单界面”下进入子菜单 “菜单界面”下确认修改

	快捷键	长按进入在线标定功能界面
	快捷键	长按进入报警设置功能界面
	快捷键	长按进入电极常数设置功能界面

第六章 组态设置

EC 监控界面

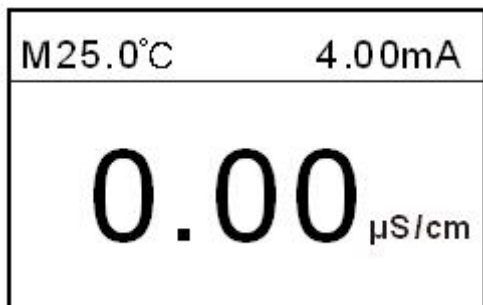


图 8

TDS 监控界面

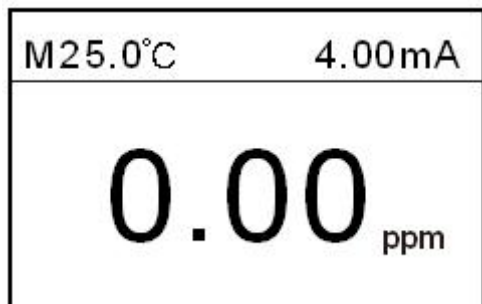


图 9

使用【菜单键】进入密码验证界面，输入密码进入主菜单界面。

使用【退出键】进入报警查询界面，查询当前报警设置信息。

密码验证界面

----用户密码----

密码：0000

初始密码 0000，如需更改，请使用密码修改功能。

若忘记密码，请致电本公司。

主菜单界面

-----主菜单-----

- 1.系统设置
- 2.信号设置
- 3.远传设置
- 4.报警设置
- 5.版本查询

系统设置：语言、蜂鸣器、背光设置、密码修改和出厂设置。

信号设置：电极常数、在线标定、单位切换、TDS 系数、温度修正、温度系数和温补切换。

远传设置：RS485 输出和电流变送输出的组态设置。

报警设置：继电器高报警和低报警的组态设置。

版本查询：当前版本号。

系统设置界面

-----系统设置-----

- 1.语言
- 2.蜂鸣器
- 3.背光设置
- 4.密码修改
- 5.出厂设置

语言：设置语言的类型，支持中文和英文。

蜂鸣器：设置报警时蜂鸣器的开关。

背光设置：设置单色液晶屏背光的开关。

密码修改：修改当前设置的登录密码。

出厂设置：恢复到出厂时设置。

信号设置界面

----信号设置----

- 1.电极常数
- 2.在线标定
- 3.单位切换
- 4.TDS 系数
- 5.温补切换
- 6.温度修正
- 7.温补系数

电极常数：设置电极常数，通常设置为 0.01，0.1，1.0，10.0。

在线标定：可以进行任意标准液的单点标定，先设置温度补偿方式为自动补偿或者手动补偿(标定时温度对精度的影响很大)，然后进入电导率标定输入界面，输入要标定的校准液值(常用标准溶液有 147.0 μ S/cm、1413 μ S/cm 和 12.88mS/cm,实际可根据现场标准进行标定)，按【确认键】，进入电导率标定界面，再将接好的电极放入标准液中，待示数稳定后，按【确认键】标定。标定范围为 0.5 ~ 1.5 倍的标准液值。

单位切换：可切换单位 ppm、 μ S/cm 或 $M\Omega$ *cm，切换为 ppm 时测量的是溶液的总溶解固体(TDS)，切换为 μ S/cm 时测量的是溶液的电导率(EC)，切换为 $M\Omega$ *cm 时测量的是溶液的电阻率(ER)。

TDS 系数：电导率和总溶解固体的转换系数，默认为 0.5,设定范围 0.4 ~ 1.0。

温补切换：设置自动温补 NTC10K、PT1000 或手动温补，温度范围 (-10~ 130.0) $^{\circ}$ C。

温度修正：可以修正自动温补的温度值，修正范围为 $\pm 20.0^{\circ}$ C。

温补系数：温度补偿的系数，默认为 0.02，设置范围 0.00 ~ 0.03。

远传设置界面

----远传设置----

1.RS485

2.电流变送

RS485 设置：设置 RS485 通讯的地址(1 ~254)和波特率(2400、4800、9600、19200)bps。

电流变送： 设置(4~20)mA 输出的 4mA 对应值和 20mA 对应值。

报警设置界面

----报警设置----

1.高报继电器

2.低报继电器

高报继电器：设置高报继电器吸合值和继电器断开值。

低报继电器：设置低报继电器吸合值和继电器断开值。

报警信号类型会根据当前测量信号值自动选择，设置完成后报警信息不会因为测量信号类型改变而被清除，同一信号类型的报警值只需设置一次。

版本查询界面

----版本查询----

版本查询：查询当前的硬软件版本。

第七章 通讯协议

本仪表提供标准 RS485 串行通讯接口，采用国际通用标准 Modbus-RTU 通讯协议，支持 03 号读保持寄存器命令，06 号写单个寄存器命令。

Modbus 标准格式

命令格式：

表 3

定义	地址	功能码	寄存器地址	数据个数	CRC 校验
数据	ADDR	0x03	M	N	CRC 16
字节数	1	1	2	2	2

返回格式：

表 4

定义	地址	功能码	数据大小	数据	CRC 校验
数据	ADDR	0x03	2*N	Data	CRC 16
字节数	1	1	1	2*N	2

寄存器地址说明：

表 5

地址	数据类型	数据大小	功能码	说明	访问权限
0x0000	unsigned long	4 个字节	0x03	电导率、电阻率、TDS 实际值(单位为 $\mu\text{S}/\text{cm}$ 、 $\text{M}\Omega\cdot\text{cm}$ 、ppm ，得到的值需要除以 100)	只读

0x0002	short	2 个字节	0x03	温度值(单位为°C, 得到的值需要除以 10)	只读
0x0003	unsigned char	1 个字节	0x03/0x06	03 为读, 06 为写功能码, 通讯地址范围(1~254), 默认 1	读/写
0x0004	unsigned char	1 个字节	0x03/0x06	03 为读, 06 为写功能码, 0=2400, 1=4800, 2=9600, 3=19200	读/写

电导率读取举例说明:

计算机发送: 01 03 00 00 00 02 C4 0B

电导率表返回: 01 03 04 00 00 12 34 5B 3C

返回命令注释: 01 为从机地址, 仪表中可设置

03 为功能码, 读保持寄存器

04 为返回电导率值的数据长度 4 字节

00 00 12 34 为返回的电导率值 46.6 μ S/cm, 单位为 μ S/cm, 得到的值要除以 100 即为当前电导率值, 范围为(0.00 ~ 600000.00) μ S/cm

5B 3C 为 CRC16 校验码, 根据前面数据的不同而改变

写波特率举例说明:

计算机发送: 01 06 00 04 00 02 09 CB

发送命令: 01 为从机地址, 可在仪表或通过上位机设置

06 为功能码, 写寄存器

00 04 为波特率寄存器地址

00 02 代表设置为 9600 波特率

09 CB 为 CRC16 校验码，根据前面数据的不同而改变

电导率表返回：01 06 00 04 00 02 09 CB

若返回码值与发送码值一致则设置成功

温度读取举例说明：

计算机发送：01 03 00 02 00 01 24 1B

电导率表返回：01 03 02 00 FA 98 0D

返回命令注释：01 为从机地址，仪表中可设置

03 为功能码，读保持寄存器

02 为返回温度值的数据长度 2 字节

00 FA 为返回的温度值 25.0°C，得到的值要除以 10 即为当前温度值，范围为(-10.0 ~ 130.0)°C

98 0D 为 CRC16 校验码，根据前面数据的不同而改变

错误返回码响应格式：

表 6

异常代码	名称	解释
01H	功能代码非法	从机接收的是一个不能执行功能代码。
02H	数据地址非法	1.数据的地址从机无法识别 2.数据地址和数据数量合成的地址无效
03H	数据数值非法	1.数据数量超出范围 2.数据长度错误 3.数据数值非法

错误返回码举例：

计算机发送： 01 03 00 05 00 02 C4 0B

电导率仪返回： 01 83 02 C0 F1

错误返回码注释：

01 为从机地址

83 0x80+主机下发的功能代码。如主机下发的功能代码是 01，则异常应答的功能代码就是 0x81；如主机下发的功能代码是 03，则异常应答的功能代码就是 0x83

02 异常代码指示，02 如上表所示，代表出现以下两种错误：

- 1、数据的地址从机无法识别
- 2、数据地址和数据数量合成的地址无效

C0 F1 为 CRC16 校验码，根据前面数据的不同而改变

第八章 故障分析及排除

表 7

故障现象	排除方法
控制器无显示	确保电源接线无误，电源能正常供电
显示数字上、下跳动	检查周围有无变频器等干扰设备，注意要远离干扰设备或者做好屏蔽措施
电导率控制器不能校准	检查标准溶液配制是否正确或者电极是否损坏
经过标准液电导率 $1413\mu\text{S}/\text{cm}$ 标定后测试不准	标准液是否受污染了，更换标准液重新标定
示值数字变化缓慢	电极被脏物遮盖，反应会变慢，请根据污染物类型按相应方法清洗，冬天反应慢属于正常现象
屏幕显示区域为最大值	当屏幕显示区域显示最大值时，说明测量值超出量程

第九章 质保及售后服务

本公司向客户承诺，本仪表供货时所提供的硬件附件在材质和制造工艺上都不存在缺陷。

从仪表购买之日开始计算，质保期内若收到用户关于此类缺陷的通知，本公司对确实有缺陷的产品实行无条件免费维护或者免费更换，对所有非定制产品一律保证 7 天内可退换。

免责声明

在质保期内，下列原因导致产品故障不属于三包服务范围：

- (1) 客户使用不当造成产品故障。
- (2) 客户对产品自行拆解、修理和改装造成产品故障。

售后服务承诺：

(1) 客户的技术疑问，我们承诺在接收用户疑问后 2 小时内响应处理完毕。

(2) 返厂维修的仪表我们承诺在收到货物后 3 个工作日内出具检测结果，7 个工作日内出具维修结果。