

超声波液位计  
使用说明书



更多资讯请扫二维码

服务电话：400-8671-998

[www.supmea.com](http://www.supmea.com)

Supmea

杭州美仪自动化有限公司

杭州美仪自动化有限公司

U-SUP-MP-A-MYCN4  
第4版

## 前言

- 感谢您购买本公司产品。

- 本手册是关于产品的各项功能、接线方法、设置方法、操作方法、故障处理方法等的说明书。

- 在操作之前请仔细阅读本手册，正确使用本产品，避免由于错误操作造成不必要的损失。

- 在您阅读完后，请妥善保管在便于随时取阅的地方，以便操作时参照。

## 注意

- 本手册内容如因功能升级等有修改时，恕不通知。

- 本手册内容我们力求正确无误，如果您发现有误，请与我们联系。

- 本手册内容严禁转载、复制。

- 本产品禁止使用在防爆场合。

## 版本

U-SUP-MP-A-MYCN4 第四版 2021年1月

## 确认包装内容

打开包装箱后，开始操作之前请先确认包装内容。如发现型号和数量有误或者外观上有物理损坏时，请与本公司联系。

## 产品清单

### 产品包装内容

序号	物品名称	数量	备注
1	超声波物位计	1	
2	说明书	1	
3	合格证	1	
4	安装支架	1	选配

# 目录

第一章 产品概述	1
第二章 固定安装	4
2.1 产品尺寸	5
2.2 安装指南	6
2.3 产品接线	20
第三章 画面及操作说明	22
3.1 显示面板	22
3.2 按键说明	23
3.3 主菜单说明	24
第四章 专家模式	33
第五章 故障分析及排除	35
第六章 质保及售后服务	36
第七章 通讯协议	37
6.1 通讯连接	37
6.2 Modbus通讯协议	38
6.3 Modbus寄存器地址对应表	40



# 第一章 产品概述

## 1.1 产品简介

超声波液位计（测量液位/物位），是一种非接触式、高可靠性、高性价比、易安装维护的液位/物位测量仪器。它不必接触介质就能满足大部分液位/物位测量要求，是我们公司经过多年努力开发，拥有完全自主知识产权的新一代超声波液位计。

## 1.2 工作原理

利用超声波在遇到不同密度的介质分界面时发生反射，通过测定传输时间来测量液位。

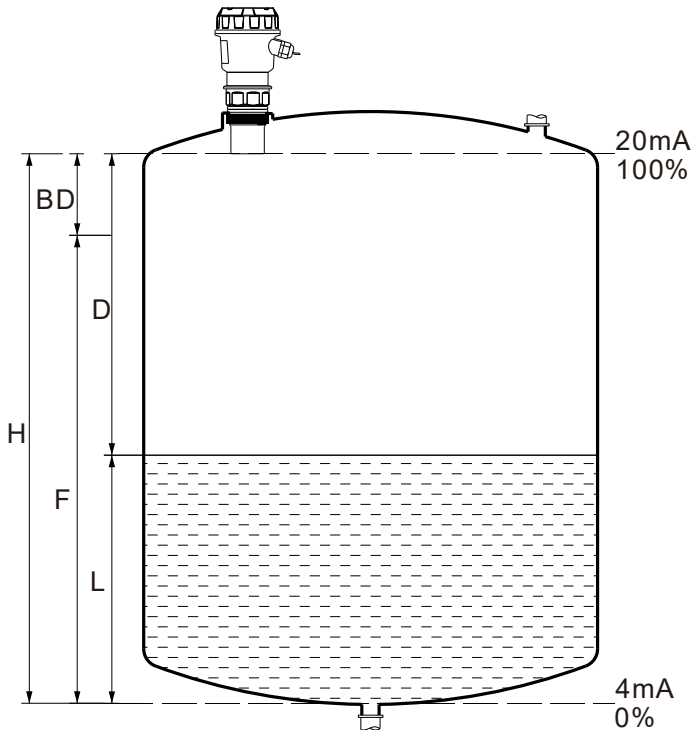


图1

BD: 盲区距离

H: 安装高度

F: 测量范围

D: 传感器膜片至物料表面间的距离

L: 液位

### 1.3 主要技术指标

表1 主要技术指标

功能	一体式超声波液位计
供电	14~28VDC 85~305VAC, 5W Max, 50/60Hz(选配)
产品功耗	5W
量程	5m、10m、15m、20m、30m
测量精度	0.5%FS
盲区	≤0.4m
最小显示分辨率	1mm或0.1%FS（取最大值）
显示	2英寸黑白液晶显示屏，分辨率128*64
电流输出	4~20mA可设定对应物位/距离测量范围，最大负载500Ω，输出精度0.2%FS
RS485输出	隔离式，Modbus-RTU通讯协议（选配）
触点输出	2路独立可设定高/低点（Hi/Lo）的常开触点，触点容量250VAC 3A Max.（选配）
工作环境温度	-20~60℃
存储环境温度	-20~70℃
防护等级	IP65
相对湿度	（10~85）%RH（无结露）
语言	中文/英文
安装方式	螺纹安装/法兰安装
温度补偿	自动温度补偿，具备温度校准功能
测量变量	物位/距离

## 1.4 产品优势

- 液晶点阵汉字/英文显示，操作简洁
- 精密滤波算法，排除虚假测量
- 多种工况算法选择，保证测量精度
- 压电浪冲安全保护
- 自动温度补偿
- 回波曲线显示，有助于现场调试和故障检测
- 自检功能，有丰富的自检信息，方便用户检修和调试
- 独立密码功能，工厂和校准可设置不同级别的密码，便于管理
- 多种显示单位可选
- 量程比扩大，防止测量值超过量程，造成误判



## 第二章 固定安装

对本产品的安装场所，安装方法进行说明，安装时请务必阅读此部分。

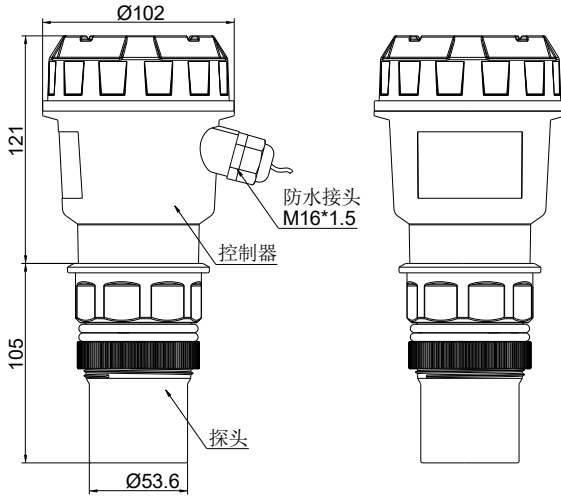
### **安装注意事项：**

- 本产品的安装方式为是螺纹安装/法兰安装
- 为了防止本产品内部温度上升，请安装在通风良好的场所

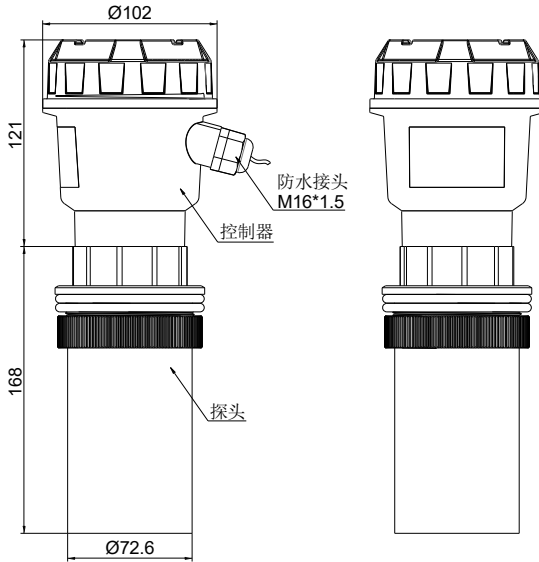
### **安装时避开以下场所：**

- 阳光直接照射到的地方和热器具附近
- 工作时环境温度超过60℃的场所
- 工作时环境湿度超过85%的场所
- 电磁发生源的附近
- 机械振动强的场所
- 温度变化大容易结露的场所
- 油烟、蒸汽、湿气、灰尘和腐蚀性气体多的场所

## 2.1 产品尺寸



M60×2或G2螺纹传感器（5m/10m）



M78×2螺纹传感器（15m/20m）

图2 产品尺寸图

## 2.2 安装指南

### 2.2.1 测量液体

#### (1) 平顶罐

平顶罐一般都有一个很短的接管，接管的基准面是法兰的下底面，在接管长度 $\leq 60\text{mm}$ ，接管内径 $\geq 100\text{mm}$ ，接管内壁平整无毛刺、凸起物的前提下，安装后探头的发射面低于法兰的下底面 $30\text{mm}$ 就可以测量。

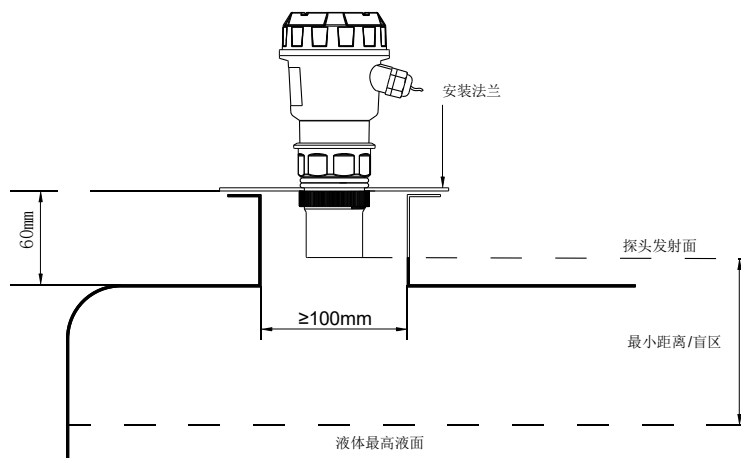


图3 法兰安装--安装在很短的接管内

最理想的安装是直接将仪表安装在平顶容器上，不使用接管，容器上的圆形开口就可以足够固定安装用的法兰或者万向节。探头发射面是在基准面以下。

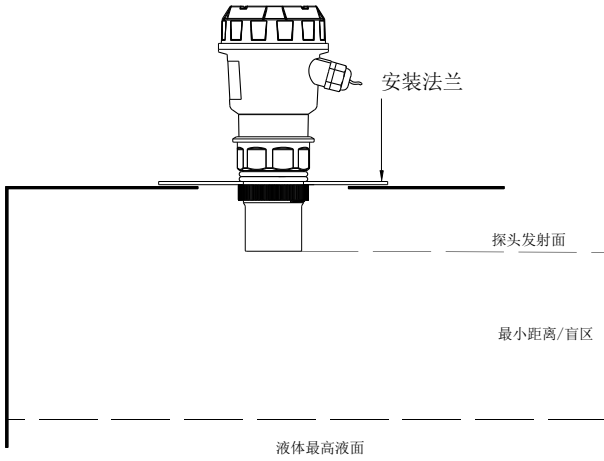


图4 法兰型（锁紧法兰）--安装在平顶罐上

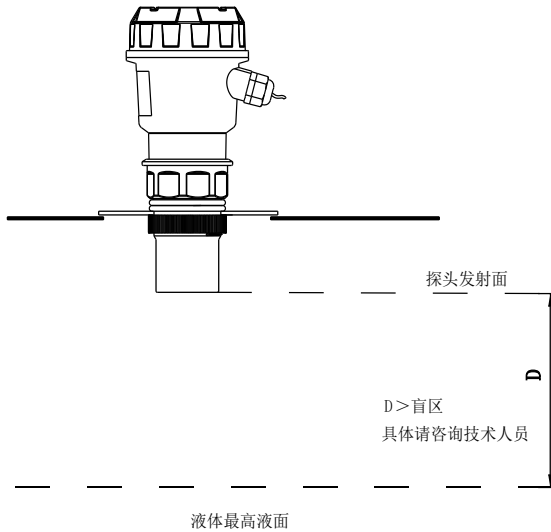


图5 法兰型安装在无接管平顶罐上

安装在跟探头一样的螺纹接管上，在这种情况下，接管的内径大小跟探头的外螺纹几乎一样，探头的发射面必须伸出接管10mm以上，不能缩在接管内。

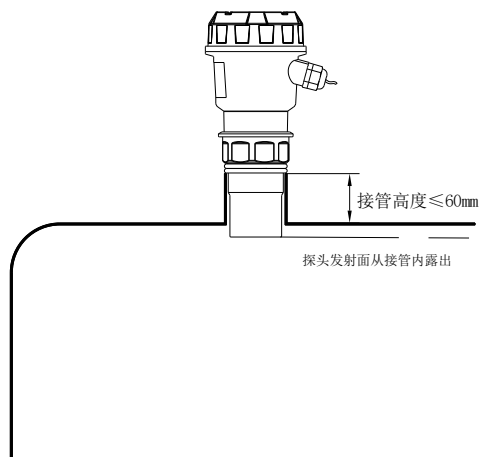


图6 探头安装在螺纹接管上

(2) 拱形罐顶

对于拱形罐，仪表最好不要安装在罐顶中央，而是安装在罐顶半径的1/2或者1/3处（在满足离罐壁一定距离的前提下）。对于超声波脉冲来讲，拱形罐顶就好像是一个凸透镜，如果探头安装在凸透镜的焦点上，那么它就会接收到所有虚假回波。因此应该尽量避免将传感器探头安装在拱形罐顶中央。

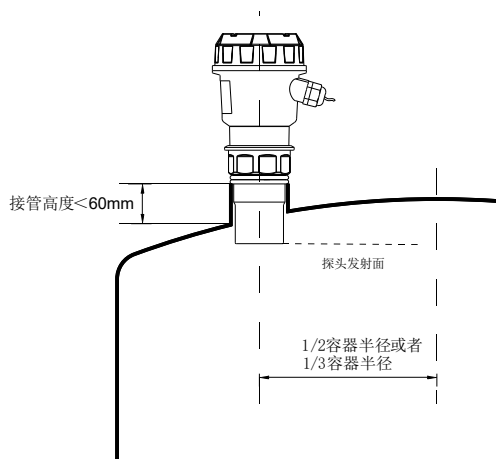


图7 安装在螺纹接管上--拱形罐顶

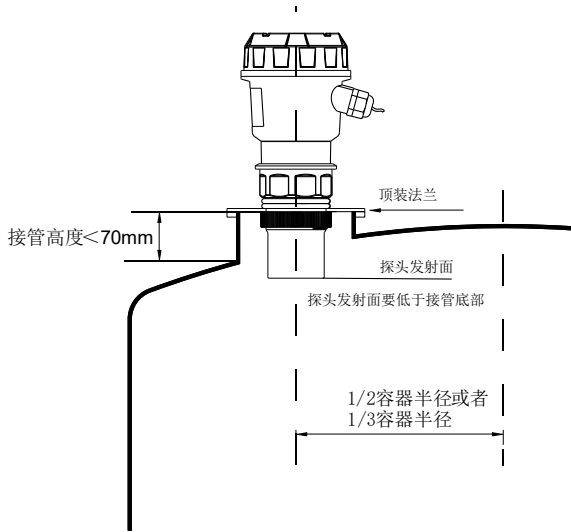


图8 安装在法兰上--拱形罐顶

在大多数的拱形罐顶上，接管加上法兰的长度有150-180mm长度，而超声波物位计的探头螺纹以下都没有这么长的（可以向本公司定制加长型探头，以使探头发射面低于接管底部）。在这样的情况下，我们需要注意接管直径和接管长度的比例关系。

表2

序号	接管长度	接管内径最小尺寸	备注
1	150mm	100mm	接管内壁无毛刺、凸起物，上下垂直，焊缝都要做抛光处理。接管和罐顶连接处要做从接管内向外的45°斜角抛光。
2	200mm	150mm	
3	250mm	180mm	
4	300mm	220mm	
5	400mm	280mm	

### (3) 开口容器

对于开口容器，可以使用支架安装，要注意支架的承重能力，让传感器与容器壁之间保持一定距离。如果开口容器或者料仓内壁上下是平整的，没有挂料的情况出现，也没有任何的其他的物体在内壁上，那么传感器离容器壁的距离详见下表：

表3

最大量程	最小离壁距离	最大量程	最小离壁距离
5米	0.5米	10米	1.0米
15米	1.5米	20米	2.5米

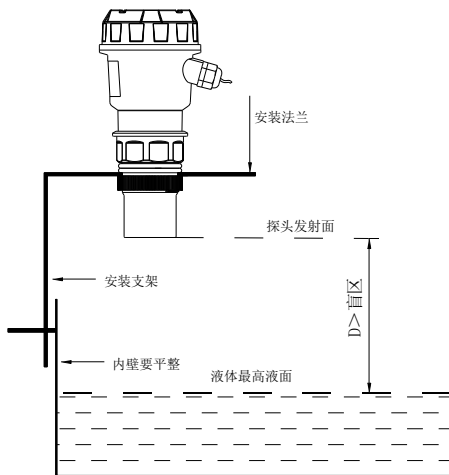


图9 安装在开口容器上--顶部靠一侧支架

由于开口容器没有聚焦效应，可以把传感器安装在容器的正中间。

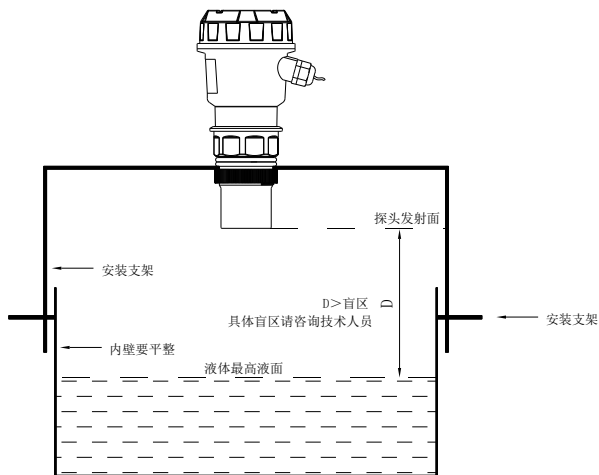


图10 安装在开口容器上--顶部居中支架

#### (4) 排水井和普通井

排水井一般井道和井口狭窄，而且井壁凹凸不平，使得超声波测量十分困难。这个问题可以通过安装一段接管或者安装整个测量套管来解决。要注意，传感器放在接管内后，盲区会变大大约50~100%，要把盲区变大因素考虑在内。

所以在使用接管的情况下，如果原先的探头盲区是0.50米，那么放入接管内后，盲区会增加到0.75~1.00米。

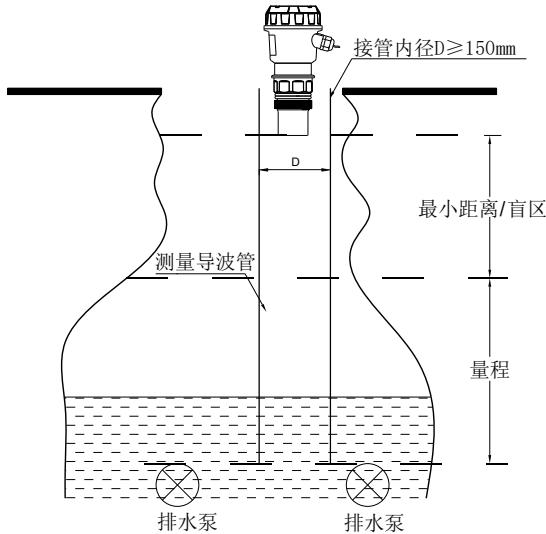


图11 安装在排水井—接管和测量套管

普通水井(包括水源井、深水井)，一般直径不大，可安装导波管达到最好的测量效果，导波管可采用PVC、PR、或304等材质管道，导波管内径 $\geq 150\text{mm}$ (测量范围4米内)，超过4米的长度请联系本公司。为确保液位测量准确性，导波管内应平整、无粘附介质、内部无接缝，导波的底部要浸泡到完全测量介质内。

### 2.2.2 测量固体

#### (1) 法兰安装

和测量液体介质一样，仪表可以安装在容器接管上的对接法兰，由



于固体的反射面跟液体不同，不是一个平面，所以在安装的时候要考虑到这个问题。要把探头发射面垂直于被测固体的表面，同时探头应该能够从接管中伸出来。

测量固体的现场，探头如果缩在接管内，多数情况下都会造成测量数据跳动，或者是出现“丢波”现象。

为了解决这个问题，可以选用万向法兰，这样只要转动法兰，就很容易让探头发射面对准被测量的固体反射面。

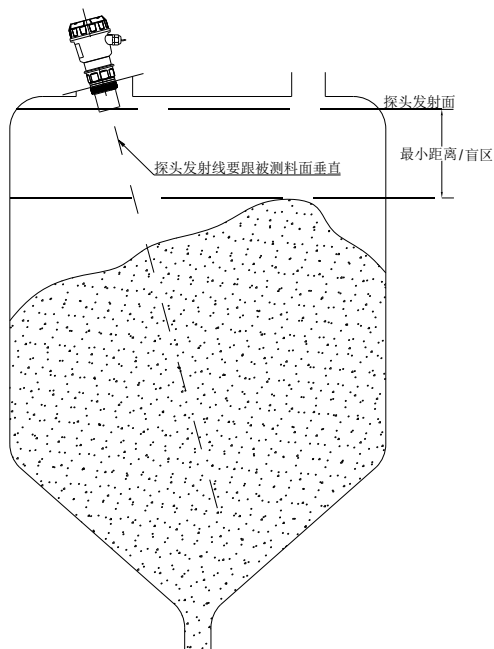


图12 安装在容器法兰上

### (2) 螺纹接管安装

使用螺纹接管安装的时候，探头一定要露出接管底部20mm以上。

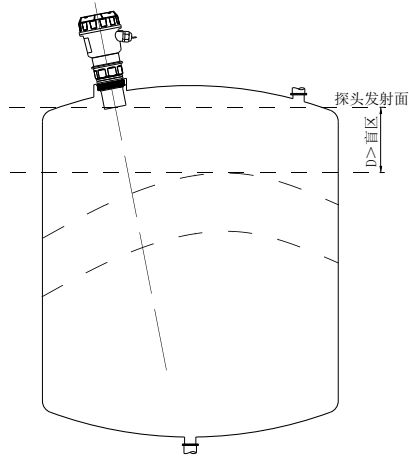


图13 安装在螺纹接管

### (3) 龙门框安装

在开口容器中可以采用龙门框式安装，接管轴线必须对准容器出口或垂直于介质表面。

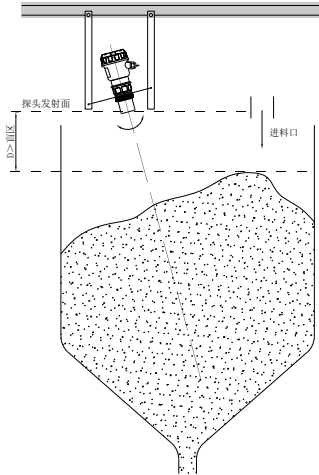


图14 安装在龙门框

在露天料堆安装时，大的露天料堆需要通过多个仪表进行测量，仪表可以固定在起重架上，传感器探头应该对准介质表面。

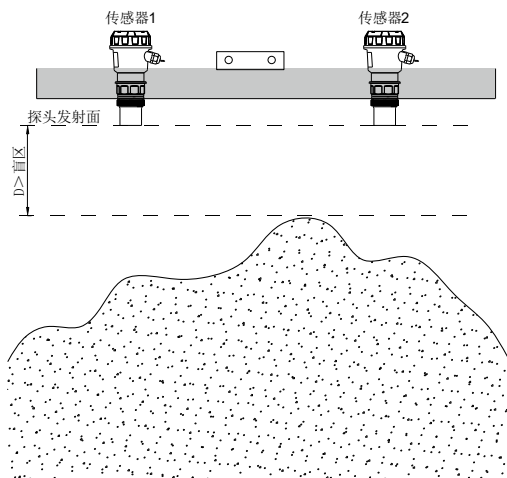


图15 安装在露天料堆--起重架上

### 2.2.3 测量接管延长方法

超声波物位计的探头和被测量介质表面之间需要保持一个最小距离，就是通常所说的盲区。但有时现场不能保证这个最小距离，那么就需要在容器上安装一个延长的接管。

#### (1) 测量液体的接管如何延长

要尽量使接管内壁保持光滑，接管不能浸没到介质里，防止介质污染接管或者粘附在接管内壁上。

这个接管的底部要切一个 $45^\circ$ 的斜角，避免接管底部产生很强的回波，同时接管高度跟接管内径的比例要 $\leq 5:3$ 。

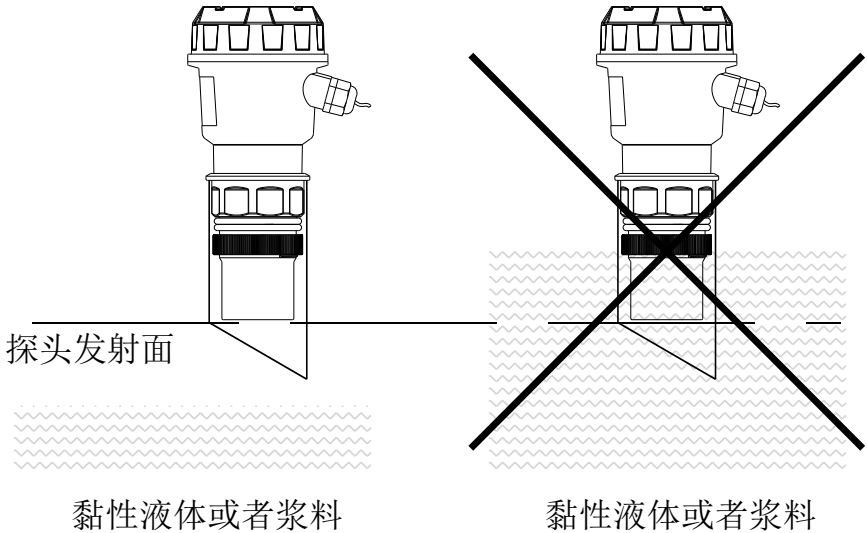


图16 接管不能浸泡在粘附性介质里

如果是非粘附性介质，延长接管可以长期浸泡在介质里（要不能被液体腐蚀，也不能有杂物粘附在管道内壁上），这样测量会更准确一些，因为测量不会受到容器内其他装置的影响。接管的内径要尽量大一些，斜切切口处要保持光滑。下图中接管高度 $L$ 和接管内径 $\varphi$ 的关系如下表。

表4

序号	接管长度	接管内径 $\varphi$ 最小尺寸	备注
1	150mm	100mm	接管内壁无毛刺、凸起物，上下垂直，焊缝都要做抛光处理。接管和罐顶连接处要做从接管内向外的45°斜角抛光。
2	200mm	120mm	
3	250mm	150mm	
4	300mm	180mm	
5	400mm	240mm	

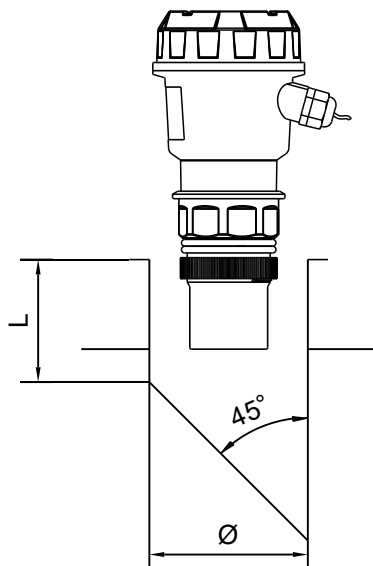


图17 不浸泡在介质中的延长接管

延长接管如果是从罐顶一直通到罐底安装的情况下，接管内径跟传感器测量距离的关系请看下表。

表5

最大量程	接管最小内径	最大量程	接管最小内径
5米	150毫米	10米	200毫米
15米	250毫米	20米	300毫米

### (2) 测量固体的接管如何延长

如果是测量固体介质，跟测量液体不一样，需要用锥形的延长接管，角度为 $25^{\circ}\sim 30^{\circ}$ 。

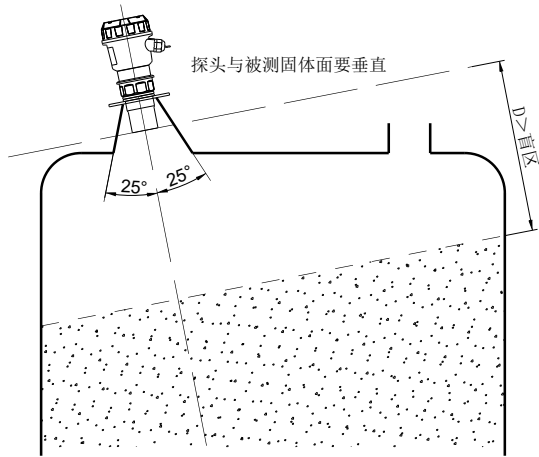


图18 测量固体介质的延长接管

## 2.2.4 虚假回波避免方法

### (1) 容器内的装置和安装

安装传感器的时候必须注意不能有其他装置或者进料阻挡超声波波束。容器内平面的凸起物或者台阶一样的障碍物会对测量造成很大的影响，可以在凸起处挡上一块折射板将虚假回波折射走，从而保证测量准确。

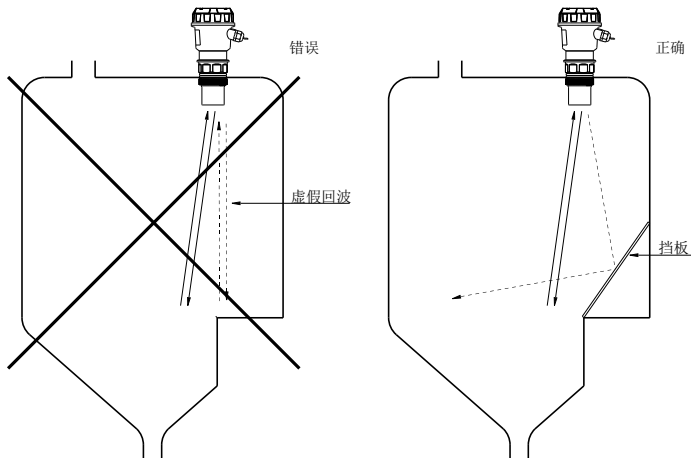


图19 容器内台阶样的障碍物--需要加斜的横版把虚假回波折射走

如果容器下部有物体的上表面是平面，用于各种介质的进水口，必须用一定角度的折射板挡上。

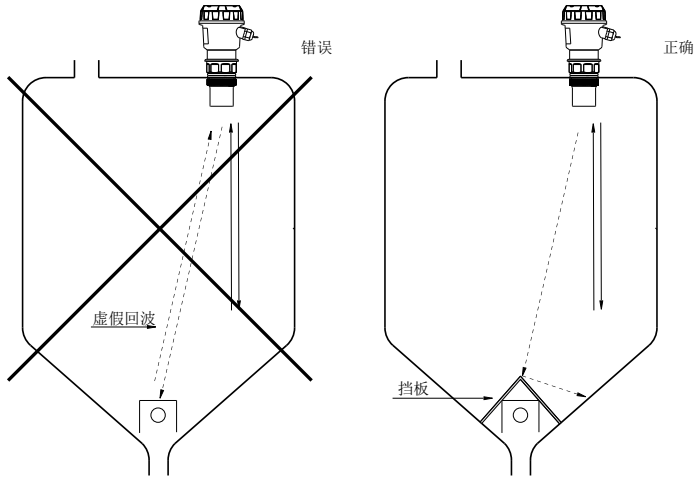


图20 容器底部有平顶的凸起物--要加折射板

容器内的装置，比如：管子、支架都会对测量造成影响。在测量点设计上，必须注意超声波信号的扩散范围内不能有其他装置。

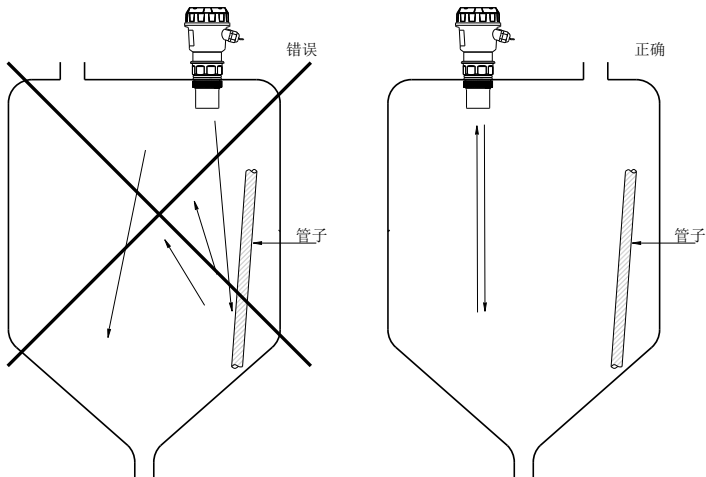


图21 容器内的障碍物--管子

## (2) 常见安装错误

### ① 气泡

如果介质表面上的气泡大而且气泡层厚，就会造成测量误差，甚至会接收不到反射回来的超声波。请采取措施防止气泡产生，或者将传感器安装在旁通管中进行测量。也可以采用其他测量仪表，如：雷达物位计或者磁致伸缩物位计。

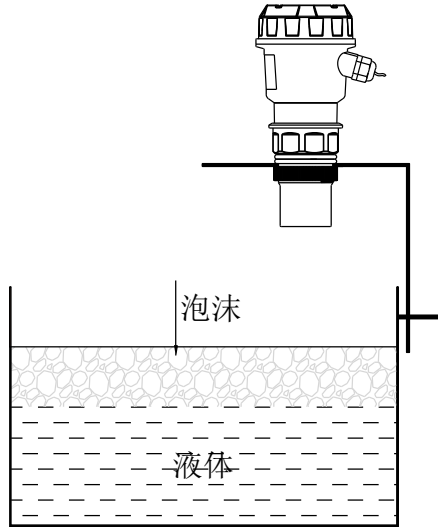


图22 产生气泡的场合

### ② 传感器安装方向错误

如果传感器不对准介质表面安装，就会减弱测量信号，为保证最好的测量效果，请将传感器的轴线对准介质表面，就是垂直于被测量界面表面。

### ③ 安装于温度变化大的位置

在温度变化大的位置，比如：强烈的太阳照射，会造成测量误差，这个误差会在原来测量精度基础上增加2-4%，请安装遮阳板来解决。

### ④ 到介质的最小距离小于盲区

如果探头到介质最高位置之间的距离小于仪表的盲区，那么测量出



来的值都是错误的。

### ⑤传感器距离容器壁太近

如果传感器距离容器壁太近安装，会产生很强的虚假回波。容器壁凹凸不平的内表面、粘附的介质、容器内壁上的铆钉、螺丝、加强筋和焊缝都会造成很强的虚假回波，并加载在有效回波信号上。因此请注意：根据需要测量的最大距离，保持传感器与容器壁之间的距离。详见下表。

表6

最大量程	最小离壁距离	最大量程	最小离壁距离
5米	0.5米	10米	1.0米
15米	1.5米	20米	2.5米

对于更加恶劣的测量条件，要继续扩大传感器与容器壁之间的距离，直到没有虚假回波出现为止。

## 2.3 产品接线

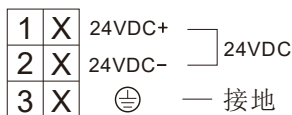
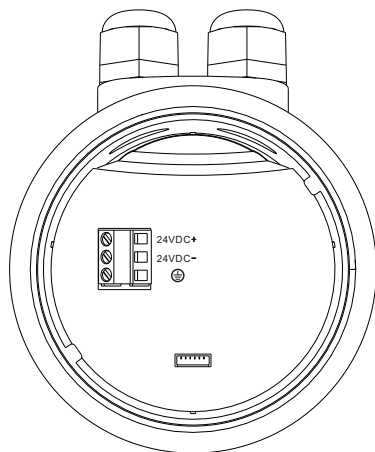


图23 两线制超声波物位计接线图

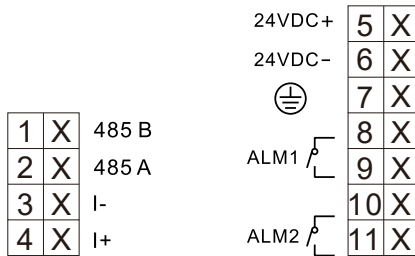
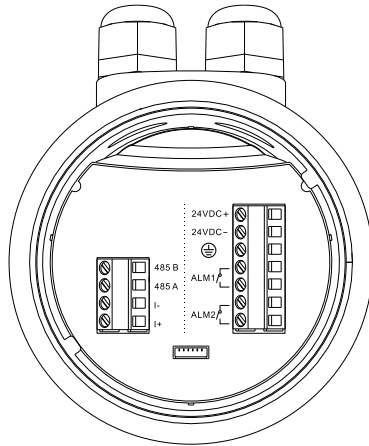


图24 三/四线制超声波物位计接线图

1/2: 485 B/A: RS485 通讯输出 B/A

3/4: I-I+: 4-20mA 输出 -/+ (三线制即 I 与 24VDC 共地)

5/6: 24VDC +/-: 24V 三/四线制供电接线端 +/-

7: 接地

8/9: ALM1: 报警继电器 1

10/11: ALM2: 报警继电器 2

## 第三章 画面及操作说明

### 3.1 显示面板

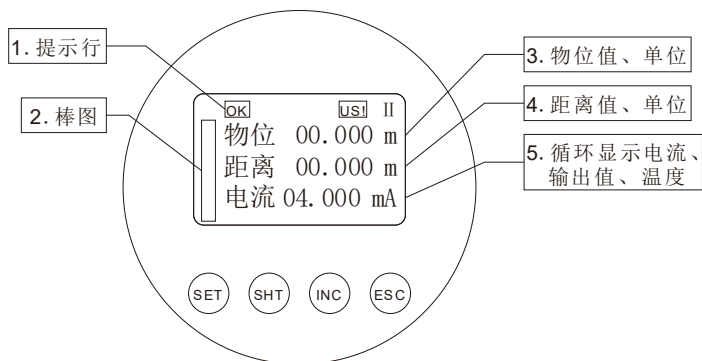


图25 超声波物位计主界面（4-20mA输出）

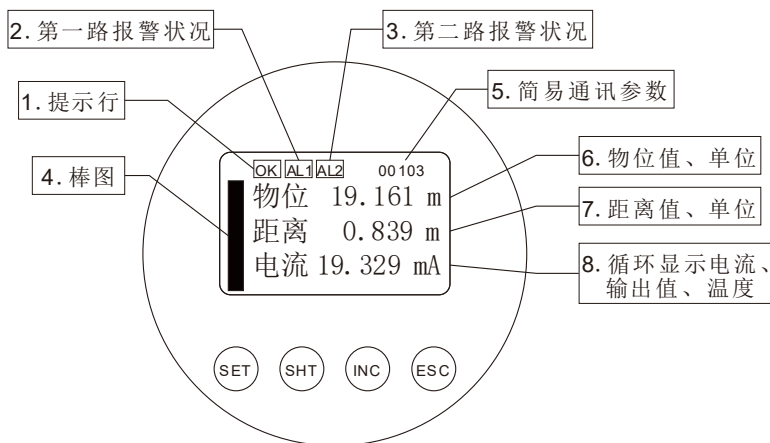


图26 超声波物位计主界面（4-20mA、485、继电器输出）

注意：本产品从开机到正常测量需要30秒左右的准备时间。

## 3.2 按键说明

表7

标识	名称	功能
SET	设置键	1、进入参数设置
		2、切换显示各参数项
		3、修改和设置参数后进行确认保存新参数值
SHT	移位键	1、移动光标位置
		2、主菜单界面向下选择设置参数项
INC	加数键	1、使参数光标位置从0到9循环或切换选项
		2、主菜单界面向上选择设置参数项
ESC	退出键	1、退出参数设置界面，返回主界面

### 3.3 主菜单说明

#### 主菜单

按设置键（SET）进入主菜单，如下图：

1. 显示单位
2. 通讯参数
3. 用户参数
4. 工厂参数
5. 校准设置
6. 密码设置
7. 自检信息

主菜单界面，可通过按INC键或SHT键上下移动光标位置，将光标切换至需要修改的参数项，然后按SET键进入，其中工厂参数和校准设置需要输入正确的密码才能进入，通过ESC键可返回主界面。

#### 1.显示单位

1. 显示单位
2. 通讯参数
3. 用户参数
4. 工厂参数

SET键



物位单位： **m**  
温度单位： °C

物位单位： m、dm、cm、mm、in、ft、yd。

温度单位：摄氏度（°C）和华氏度（°F）可选。

操作时按SHT键选择，按INC键修改，ESC键取消修改并返回上一级菜单，SET键确定修改并返回上一级菜单。

（其他界面如不做特殊说明，按键操作一致）

## 2. 通讯参数

- 1.显示单位
- 2.通讯参数
- 3.用户参数
- 4.工厂参数
- 5.校准设置

SET键



表号：001  
波特率：9600  
校验：无  
字节序：1234

### RS485通讯参数设置

表号：1-254可设置。

波特率：1200、2400、4800、9600、19200和38400BPS可选。

校验：无、偶、奇校验可选。

字节序：规定浮定数表示时字节序。

通讯连接参照485通讯说明。

(注：485为选配功能)

## 3. 用户参数

- 1.显示单位
- 2.通讯参数
- 3.用户参数
- 4.工厂参数

SET键



测量模式：  
物位测量

SET键



失效状态输出：  
保持

测量模式：物位测量和距离测量可选。

失效状态输出为超声波物位计异常状态时的电流输出，有保持、设定值、最大值和最小值可选。其中最大值对应22mA电流输出，最小值对应3.6mA输出。

SET键  
↓  
安装高度:  
00.000 m

当测量模式选择物位测量时必须设置安装高度。安装高度为超声波探头到测量最低点的距离，仪表运行时，物位=安装高度-测量距离。

SET键  
↓  
阻尼时间:  
00 s

阻尼时间为超声传感稳定时间，0~99秒可设置，越大稳定时间超长。

SET键  
↓  
罐体形状:  
敞口罐  
介质属性  
液体

根据测量工况选择相应测量模式，系统会根据不能的工况选择不同的算法和工作模式，使系统运行在最佳状态。罐体形状有敞口罐、旁通管、导波管、圆顶罐和平顶罐可选。介质属性为液体和固体两种可选。

SET键  
↓  
过程条件:  
标准液体

根据测量工况选择相应过程条件，系统会根据不能的工况选择不同的算法和工作模式，使系统运行在最佳状态。过程条件有标准液体、平静液面、扰动液面、搅拌器、快速变化、标准固体、固体粉尘、传输带和测试可选。默认选择标准液体和标准固体，测试选项用于现场调试，没有各种工况算法。

SET键  
↓  
电流量程设置:  
低位: 00.000 m  
高位: 00.000 m

电流输出量程设置，低位对应4mA电流时的值，高位对应20mA电流的值。

SET键



报警1: 无报警  
 通电: 00.000 m  
 关断: 00.000 m

SET键



报警2: 无报警  
 通电: 00.000 m  
 关断: 00.000 m

SET键



恢复出厂参数:  
 是  否

#### 4.工厂参数

- 1.显示单位
- 2.通讯参数
- 3.用户参数
- 4.工厂参数
- 5.校准设置

SET键



工厂参数密码:  
 0\*\*\*\*\*

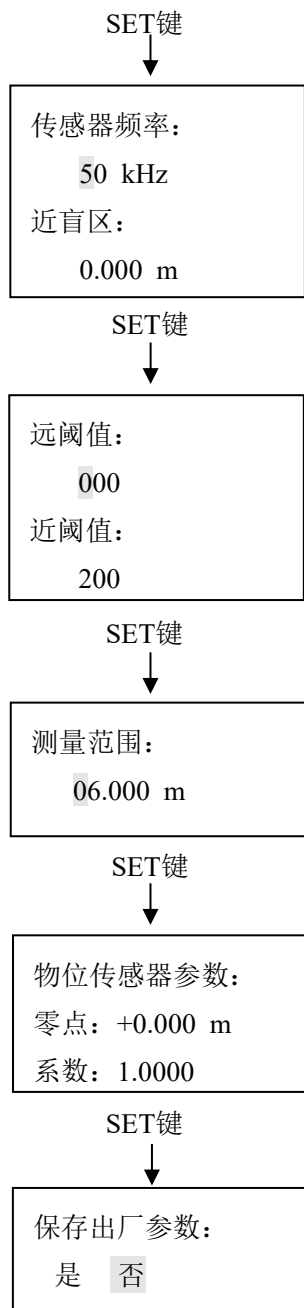
报警有3种报警模式，高报警、低报警和无报警。当选择高报警时，大于通电报警值时，接通电源报警输出，小于关断报警值时关闭电源报警关闭。当选择低报警时，小于通电报警值时，接通电源报警输出，大于关断报警值时关闭电源报警关闭。（注：报警为选配功能）

报警通道2设置参考报警通道1。  
 （注：报警为选配功能）

当仪表工作参数错误，无法正常工作时可通过恢复出厂参数对仪表进行重新初始化。注意：恢复出厂参数需要重新进行现场调试，请谨慎操作！

进入工厂参数需要输入密码，输入正确密码按SET键，密码正确进入下一界面，密码错误将直接退出到主界面。工厂参数须有专业人员更改和设置，非专业人员勿动。当仪表作为其他系统的一部分时，禁止在系统运行中修改工厂参数。





传感器频率为设置超声波探头的工作频率，设置范围为15-50kHz。近盲区为仪表所测最近距离，仪表工作时测量进入近盲区时显示为进入盲区。

远阈值为远离近盲区时的回波确认值，近阈值为在近盲区附近的回波确认值。仪表工作时，回波阈值超过此值确认为有效回波，否则做丢波处理。远阈值设置0-255之间，近阈值设置150-250之间。此参数可根据现场情况由专业人员做调整，也可将远阈值设置0为仪表自动阈值，近阈值必须设置值，不能设置为零。

测量范围为仪表测量最大值。超过此范围的回波仪表将不作采集。必须根据超声波探头的参数进行设置，否则将影响仪表的正常工作。

由于每个探头的固有参数存在差异，所以在出厂时要对传感器进行线性化修正。方法是先测量一个标准距离例如1.1米，记下仪表显示值1.14，然后再测量一个标准距离，例如3.0米，再记录仪表显示值3.05，系数计算为  $(3.05 - 1.14) / (3.0 - 1.1)$  为0.9947，零点为  $1.1 - 1.14 * 0.9947$  为-0.034。此参数为出厂校准参数，出厂后不允许更改。

## 5. 校准设置

2. 通讯参数  
3. 用户参数  
4. 工厂参数  
5. 校准设置

SET键



校准密码：  
0\*\*\*\*\*

SET键



电流输出：4 mA  
实测电流：00.0000

SET键



电流零点：+0.0000  
电流系数：1.0000

SET键



保存出厂参数设置，选择“是”，按SET键，即可将设置的参数保存为出厂参数，用于参数异常时恢复参数。

进入校准设置需要输入密码，输入正确密码按SET键，密码正确进入下一界面，密码错误将直接退出到主界面。校准参数须有专业人员更改和设置，非专业人员勿动，当仪表作为其他系统的一部分时，禁止在系统运行中修改校准参数。

电流校准，电流输出有偏差时，可通过此界面校准电流输出。校准需准备万用表等相关测量仪表，没有测量仪表请不要校准电流。校准电流：选择4mA，这时将标准仪表测得数据输入实测电流值，将光标移至4mA处按INC键选择20mA，这时将标准仪表测得数据输入实测电流值，按SET键换项在下一界面可以看到电流零点和电流系数。校准必须同时校准4mA和20mA，否则提示校准失败。

电流校准零点和系数，电流校准时仪表计算的数值。（注：在运行过程中，请不要随意改动此处的数值，将影响电流输出的精度）

温度零点: +00.00

温度系数: 1.000

SET键



校准声速:

00.000 m

声速: 340.0 m/s

距离: 0.000 m

SET键



偏移量设置:

+00.000 m

温度校准零点和系数，用于修正温度传感器测量误差。（注：在运行过程中，请不要随意改动此处的数值，将影响温度测量精度和物位测量精度）

声速校准，校准需要标准距离测量仪，给定一个距离，将标准测量值输入第二排的数值里，第四排距离显示仪表测量值，按SET键提示校准成功或失败。（注：考虑声速校准时的精度，只允许距离大于1米时才能进行校准，另在运行过程中，请不要随意改动此处的数值，将影响物位测量精度）

偏移量，通过偏移量设置，可以将测量值进行偏移。设置为正数将增大测量距离值，负数减少测量距离值。偏移量设置最大为15米，超过此值将提示设置失败。

## 6. 密码设置

SET键



工厂参数密码修改

校准密码修改

SET键



- 3.用户参数
- 4.工厂参数
- 5.校准设置
- 6.密码设置
- 7.自检信息

在密码修改界面，通过SHT键选择工厂参数密码修改，按SET进入，输入正确旧密码，再按SET，如果正确，将密码更改为输入的新密码并提示密码修改成功，否则提示密码修改失败，跳转至主菜单界面。

### 7.工厂参数密码修改

工厂参数密码修改  
校准密码修改

SET键



工厂密码修改：  
旧密码： \*\*\*\*\*  
新密码： \*\*\*\*\*1

SET键



工厂密码修改：  
旧密码： 0\*\*\*\*\*  
新密码： \*\*\*\*\*1  
修改成功！

在密码修改界面，通过SHT键选择校准密码修改，按SET进入，输入相应密码，如果正确，提示密码修改成功，否则提示密码修改失败，跳转至主菜单界面。

### 8.校准密码修改

工厂参数密码修改  
校准密码修改

SET键



校准密码修改：  
旧密码： 0\*\*\*\*\*  
新密码： \*\*\*\*\*2

SET键



校准密码修改：  
旧密码： 0\*\*\*\*\*  
新密码： \*\*\*\*\*2  
修改成功！

### 9. 自检信息

4. 工厂参数  
5. 校准设置  
6. 密码设置  
7. 自检信息

SET键



1. 系统运行 ✓  
2. 超声波传感器 ✓  
3. 温度传感器 ✓  
4. 设置参数 ✓

仪表正常运行提示行显示“ERR”时，可通过按键进入该选项，查询具体的仪表运行情况，✓为正常，×为错误。

## 第四章 专家模式

超声波物位计在使用过程中如果遇到复杂的现场环境（比如罐体内存在固定的横梁等遮挡物）时，若超声波物位计无法正确测量，可以使用专家模式以适应更多的工况条件。**专家模式为专业操作，如果错误设置参数会引起液位的测量错误，非专业人员请勿操作。**

### 4.1 使用说明

出厂参数界面输入固定密码 000001 进入界面1专家模式选择。

专家模式选择：  
通用模式

SET键



专家模式1系数:0  
1:0.000m    2:0.000 m  
3:0.000m    4:0.000 m  
5:0.000m    6:0.000 m  
7:0.000m    8:0.000 m  
0.123m    12.00

SET键



出厂默认为普通模式，按INC键选择切换为专家模式1，然后按SET键进入专家模式设置界面。

专家模式系数：0 - 9可设置，推荐设置为1 - 4，该系数越大对干扰回波的抑制越强，但是会造成盲区变大。

应用场景：测量时，由于现场存在遮挡物，在回波曲线上看到两个及以上的回波，并且前面的错误回波能量超过了后面正确的回波，造成了错误的测量。

显示界面中央的1 - 8点为当前能量最高的8个测量点，在现场有固定干扰的情况下，选择跟实际物位值最接近的测量点，然后按SET键设置，仪表会根据正确的设置保存一条空仓曲线并显示设置成功，如果显示设置失败则需要重新设置。（注意：该功能需要搭配TVT系数使用，系数越大对固定干扰回波的抑制越强，不能在测量盲区内进行空仓曲线的保存，建议在空仓状态进行此操作）

SET键



TVT温度补偿: 否  
TVT系数: 0

TVT温度补偿: 保存空仓曲线后并将TVT系数设置非0时, 此参数有效, 选择否不进行温度补偿, 选择是进行温度补偿。

应用场景: 根据现场探头所测温度与测量介质温度是否一致决定。

TVT系数: 0 - 9可设置, 0表示不使用空仓曲线功能, 系数越大对固定干扰回波的抑制越强。

## 4.2 专家模式调试说明

调整过程为将物位降到最低(空仓位置), 选择专家模式, 将专家模式1系数设置为1(若干扰在正确回波的后面, 则不需要设置), 在1-8个点中选择正确的距离值, 按SET按键确认, 设置成功后进入TVT参数界面, 将TVT系数设置为1然后退出保存参数。

返回到回波曲线界面, 观察回波确认是否正确。如果不正确根据现场情况持续加大TVT系数或专家模式1系数, 直到错误回波得到有效抑制。如果专家模式1系数和TVT系数都设置超过5以上, 仍不能很好解决现场干扰, 需考虑调整安装位置, 加装导波管等措施。

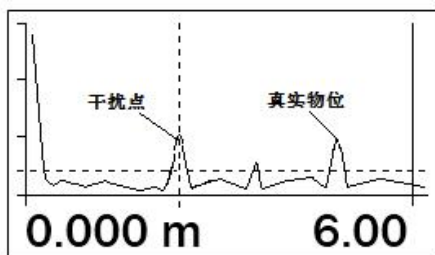


图27 普通模式的回波曲线

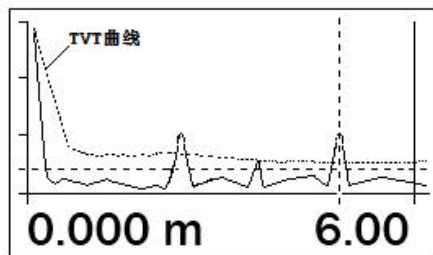


图28 专家模式的回波曲线

## 第五章 故障分析及排除

表8

现象	原因	解决办法
物位计不显示	<ol style="list-style-type: none"> <li>1.电源未接好</li> <li>2.液晶屏跟主板接线脱落或者松开</li> <li>3.液晶屏损坏</li> </ol>	<ol style="list-style-type: none"> <li>1.检查电源线</li> <li>2.检查接线，重新接插</li> <li>3.返厂维修</li> </ol>
物位计工作，屏幕显示“US!”，系统进入丢波状态	<ol style="list-style-type: none"> <li>1.被测距离超出物位计量程</li> <li>2.被测介质有强烈扰动，振动或者粉尘严重</li> <li>3.周边有变频器、电动机等强干扰源</li> <li>4.探头未对准被测平面</li> <li>5.被测空间内有多余物体，比如支撑杆、下料口等</li> <li>6.液位进入盲区</li> <li>7.被测介质是松软的粉末</li> <li>8.被测液体表面有泡沫，并且在超声波照射范围内，泡沫覆盖面积超过30%</li> </ol>	<ol style="list-style-type: none"> <li>1.考虑更换比现有测量距离更大的物位计</li> <li>2.等待被测介质恢复平静后，设备会自动恢复正常测量</li> <li>3.检查周边环境，做好电磁屏蔽。不可与变频器、电动机用同一个电源，还要可靠接地</li> <li>4.重新安装探头，垂直于液面</li> <li>5.重新选择合适的安装位置，尽量避免干扰物出现</li> <li>6.抬高探头安装位置</li> <li>7.如果是粉末要咨询生产商</li> <li>8.需要在进水部分过滤泡沫，或者把超声波物位计放在导波管内测量，避免泡沫的影响</li> </ol>



## 第六章 质保及售后服务

本公司向客户承诺，本仪表供货时所提供的硬件附件在材质和制造工艺上都不存在缺陷。

从仪表购买之日开始计算，质保期内若收到用户关于此类缺陷的通知，本公司对确实有缺陷的产品实行无条件免费维护或者免费更换，对所有非定制产品一律保证7天内可退换。

### 免责声明

在质保期内，下列原因导致产品故障不属于三包服务范围：

- (1) 客户使用不当造成产品故障。
- (2) 客户对产品自行拆解、修理和改装造成产品故障。

### 售后服务承诺：

(1) 客户的技术疑问，我们承诺在接收用户疑问后2小时内响应处理完毕。

(2) 返厂维修的仪表我们承诺在收到货物后3个工作日内出具检测结果，7个工作日内出具维修结果。

## 第七章 通讯协议

### 7.1 通讯连接

本超声波物位计的 RS485 通讯接口具有隔离保护的特点，可使用普通双绞线（双股对绞的屏蔽线）连接，接线图如图 2 所示：

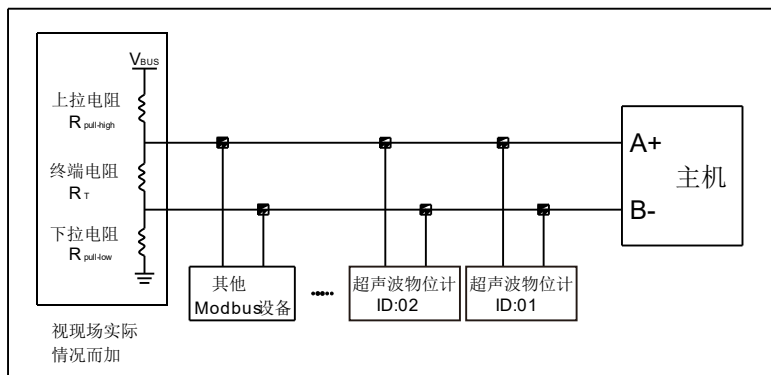


图 29 RS485 通讯接线图

注意：

- 1、可在终端设备的传输线 A+和 B-两端并联一个 120 Ω 的终端电阻 R<sub>T</sub>，以有效的减小或消除信号发射
- 2、在不使用中继器的情况下，RS485 总线上最多不能超过 32 台设备，通讯传输距离最大为 1200 米。在长距离传输时，建议使用转为 RS485 传送设计的电缆线
- 3、在通讯时应该保证总线上所有设备的波特率，校验位，停止位一致，并且设备地址不能相同，以免总线冲突导致通讯异常
- 4、主机等待从机回应的的时间一般需要大于 0.5 秒

## 7.2 Modbus通讯协议

功能码 03 (0x03)：读一个或多个寄存器

问询

名称	设备地址	功能码	起始地址	数据数量	CRC
数据	Addr	0x03	M	N	CRC16
长度(字节)	1	1	2	2	2

应答帧（正常应答）

名称	设备地址	功能码	返回字节	返回数据	CRC
数据	Addr	0x03	N * 2	Data	CRC16
长度(字节)	1	1	1	N * 2	2

特别说明

问询帧：数据数量表示读取寄存器的个数，数据范围（1 ~ 50）

应答帧：每一个寄存器的高字节在前，低字节在后（浮点数数据按浮点格式排列）

功能码 06 (0x06)：写单个寄存器

问询帧

名称	设备地址	功能码	起始地址	数据值	CRC
数据	Addr	0x06	M	Data	CRC16
长度(字节)	1	1	2	2	2

应答帧（正常应答）

名称	设备地址	功能码	起始地址	数据值	CRC
数据	Addr	0x06	M	Data	CRC16
长度(字节)	1	1	2	2	2

特别说明

问询帧：此命令只能写入单个寄存器的值。每一个寄存器的高字节在前，低字节在后。

应答帧：如果成功，计算机发送的命令原样返回，否则异常应答。

功能码 16 (0x10) : 写多个寄存器

问询帧

名称	设备地址	功能码	起始地址	数据数量	字节数	数据值	CRC
数据	Addr	0x10	M	N	N*2	Data	CRC16
长度(字节)	1	1	2	2	1	N * 2	2

应答帧 (正常应答)

名称	设备地址	功能码	起始地址	数据数量	CRC
数据	Addr	0x10	M	N	CRC16
长度(字节)	1	1	2	2	2

特别说明

问询帧：数据数量表示写入寄存器的个数，每一个寄存器用 2 个字节表示，高字节在前，低字节在后。当写入数据表示浮点数时，由两个寄存器共同表示一个浮点数，该 4 字节数据的字节顺序遵循浮点格式的设定。

应答帧：如果成功把计算机发送的命令除字节数和数据值外原样返回，否则异常应答。

## 7.3 Modbus 寄存器地址对应表

表 9

寄存器地址	数据类型	访问权限	数据名称
40001	float	只读	物位 (m)
40002			
40003	float	只读	距离 (m)
40004			
40005	float	只读	量程百分比 (%)
40006			
40007	float	只读	输出电流值 (mA)
40008			
40009	WORD	只读	报警通道1状态 0:无报警 1:上限报警 2:下限报警
40010	WORD	只读	报警通道2状态 0:无报警 1:上限报警 2:下限报警
40011	WORD	只读	运行状态1 BIT0:1=丢波 0=正常 BIT1:1=超声传感器错误 0=正常 BIT2:1=温度传感器错误 0=正常 BIT3:1=正在启动 0=启动完成
40012	WORD	只读	运行状态2 BIT0:1=系统时钟错误 0=正常 BIT1:1=供电电压低 0=正常 BIT2:1=电流输出溢出 0=正常
40013	float	只读	内部补偿温度 (°C)
40014			
40015	float	只读	声速 (m/s)
40016			
40017	float	只读	供电电压 (V)
40018			
40019	float	只读	最小测量范围 (m)
40020			
40021	float	只读	最大测量范围 (m)
40022			

寄存器地址	数据类型	访问权限	数据名称
40023	float	只读	电流输出量程下限(m)
40024			
40025	float	只读	电流输出量程上限(m)
40026			
40027	WORD	只读	报警通道1设置参数 0:无报警 1:上限报警 2:下限报警
40028	WORD	只读	报警通道2设置参数 0:无报警 1:上限报警 3:下限报警
40029	float	只读	报警通道1通电值
40030			
40031	float	只读	报警通道1关断值
40032			
40033	float	只读	报警通道2通电值
40034			
40035	float	只读	报警通道2关断值
40036			
40037	DWORD	只读	设备唯一码1
40038			
40039	DWORD	只读	设备唯一码2
40040			
40041			备用
40100			

寄存器地址	数据类型	访问权限	数据名称
40101	WORD	写使能	写入1, 开启参数设置, 写使能为1才能进行参数设置。 设置为1后, 如果3分钟内不进行参数设置, 自动清为0, 关闭参数设置, 操作写使能必须使用以下命令: 地址 06 00 64 00 01 CRC1 CRC2 或者 地址 10 00 64 00 01 02 00 01 CRC1 CRC2
40102	WORD	读写	语言: 0=中文 1=英文
40103	WORD	读写	物位显示单位: 0=m(米) 1=dm(分米) 2=cm(厘米) 3=mm(毫米) 4=IN(英寸) 5=FT(英尺) 6=YD(码)
40104	WORD	读写	温度显示单位: 0=摄氏度 1=华氏度
40105	WORD	读写	阻尼时间(0-99秒)
40106	WORD	读写	表号(1-253)
40107	WORD	读写	RS485波特率 0=1200 1=2400 2=4800 3=9600 4=19200 5=38400
40108	WORD	读写	RS485校验 0=无校验 1=奇校验 2=偶校验
40109	WORD	读写	RS485浮点数字字节序 0=3412 1= 1234
40110	WORD	读写	测量模式 0=物位测量 1=距离测量
40111	WORD	读写	罐体形状 0=敞口罐 1=旁通管 2=导波管 3=平顶罐
40112	WORD	只读	报警通道1设置参数 0:无报警 1:上限报警 2:下限报警
40113	WORD	只读	报警通道2设置参数 0:无报警 1:上限报警 2:下限报警

寄存器地址	数据类型	访问权限	数据名称
40114	WORD	读写	介质属性 0=液体 1=固体<4mm 2=未知
40115	WORD	读写	过程条件 0=标准液体 1=扰动液面 2=搅拌器 3=快速变化 4=标准固体 5=标准固体 6=固体粉尘 7=传输带 8=测试
40116	WORD	读写	传感器频率(kHz) (15-60kHz)
40117	WORD	读写	失效状态选择 0=保持 1=设置 2=22mA 3=3.6mA
40118	WORD	读写	传感器近阈值
40119	WORD	读写	传感器远阈值 0=自动阈值
40120	WORD	读写	开启专家模式 0=普通模式 1=专家模式
40121	WORD	读写	专家模式1系数 0-9
40122	WORD	读写	TVT曲线系数 0-9
40123	WORD	读写	TVT曲线温度补偿 1=补偿 其他=不补偿
40125	float	读写	报警通道1通电值
40126			
40127	float	读写	报警通道1关断值
40128			



寄存器地址	数据类型	访问权限	数据名称
40129	float	读写	报警通道2通电值
40130			
40131	float	读写	报警通道2关断值
40132			
40133	float	读写	超声波传感器固有系数
40134			
40135	float	读写	超声波传感器固有零点
40136			
40137	float	读写	测量距离偏移量
40138			
40139	float	读写	电流输出校准系数
40140			
40141	float	读写	电流输出校准零点
40142			
40143	float	读写	温度系数
40144			
40145	float	读写	温度零点
40146			
40147	float	读写	失效状态设置值, 只有失效状态选择为设置时才有效(mA)
40148			
40149	float	读写	安装高度(m)
40150			
40151	float	读写	电流输出量程下限(m)
40152			
40153	float	读写	电流输出量程上限(m)
40154			
40155	float	读写	设置盲区(m)
40156			
40157	float	读写	测量最大范围(m)
40158			