

高频雷达水位计  
使用说明书



更多资讯请扫二维码  
服务电话：400-8671-998

**Supmea**

杭州美仪自动化有限公司

[www.supmea.com](http://www.supmea.com)

杭州美仪自动化有限公司

U-SUP-RD90-HBCN5  
第5版

## 前言

- 感谢您购买本公司产品。

- 本手册是关于产品的各项功能、接线方法、设置方法、操作方法、故障处理方法等的说明书。

- 在操作之前请仔细阅读本手册，正确使用本产品，避免由于错误操作造成不必要的损失。

- 在您阅读完后，请妥善保管在便于随时取阅的地方，以便操作时参照。

## 注意

- 本手册内容如因功能升级等有修改时，恕不通知。

- 本手册内容我们力求正确无误，如果您发现有误，请与我们联系。

- 本手册内容严禁转载、复制。

- 本产品禁止使用在防爆场合。

## 版本

U-SUP-RD90-HBCN5 第五版 2021年3月

## 确认包装内容

打开包装箱后，开始操作之前请先确认包装内容。如发现型号和数量有误或者外观上有物理损坏时，请与本公司联系。

## 产品清单

产品包装内容

序号	物品名称	数量	备注
1	高频雷达液位计	1	
2	说明书	1	
3	合格证	1	
4	检验报告单	1	

# 目录

第一章 产品概述	1
第二章 仪表介绍	3
第三章 仪表安装	4
3.1 安装前的准备	4
3.2 图示说明及安装位置	4
第四章 电气连接	6
4.1 供电电压	6
4.2 连接方式	6
4.3 安全指导	7
4.4 防护等级	7
第五章 仪表调试	8
5.1 雷达水位计有两种调试方法	8
5.2 显示/按键	8
第六章 结构尺寸（单位：mm）	9
6.1 表壳尺寸	9
6.2 外观尺寸	10
6.3 连接方式	11
第七章 技术参数	12
第八章 质保及售后服务	14



# 第一章 产品概述

## 1.1 原理

雷达水位计天线发射极窄的微波脉冲，这个脉冲以光速在空间传播，遇到被测介质表面，其部分能量被反射回来，被同一天线接收。发射脉冲与接收脉冲的时间间隔与天线到被测介质表面的距离成正比。由于电磁波的传播速度极高，发射脉冲与接收脉冲的时间间隔很小（纳秒量级）很难确认，90 系列 26G 雷达水位计采用一种特殊的解调技术，可以准确识别发射脉冲与接收脉冲的时间间隔，从而进一步计算出天线到被测介质表面的距离。

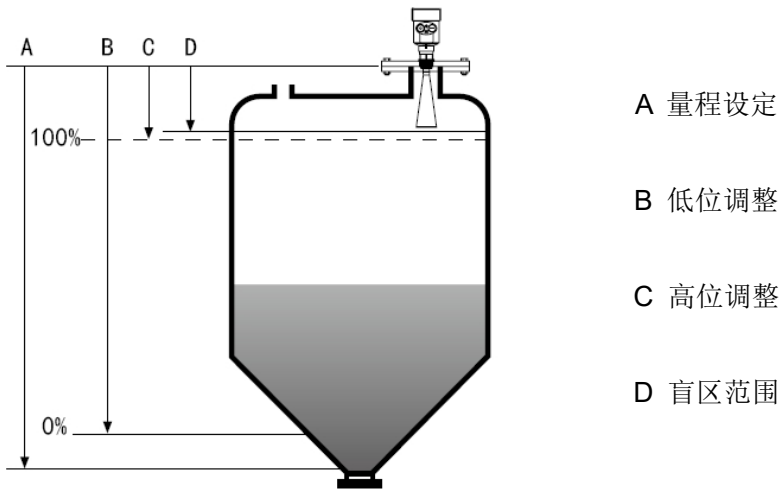


图 1

测量的基准面是：螺纹底面或法兰的密封面

注：使用雷达水位计时，务必保证最高液位不能进入测量盲区（图中 D 所示区域）。

## 1.2 水利行业应用特点

水利行业推荐的雷达水位计采用了 26GHz 的发射频率，因而具有：

(1) 波束角小，能量集中，具有更强抗干扰能力，大大提高了测量精度和可靠性

(2) 天线尺寸小，便于安装和加防尘罩等天线防护装置

(3) 重量较轻约 1KG，便于安装

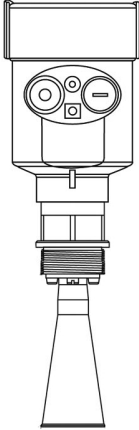
(4) 测量范围最高可达 70 米，覆盖大型水库等水位测量

(5) 多种输出电路接口与采集系统配合

(6) 采用脉冲工作方式，雷达水位计发射功率极低，对人体及环境均无伤害

## 第二章 仪表介绍

## (1) 908



应 用：河道、湖泊、浅滩  
 测量范围：30 米  
 过程连接：螺纹 G1½" A / 支架/法兰  
 过程温度：-40~100℃  
 过程压力：常压  
 精 度：±5mm（量程 10m）  
           ±10mm（量程 30m）  
 频率范围：26GHz  
 防护等级：IP67 / IP65  
 供电电源：DC（6—24V）/四线  
               DC 24V / 两线  
 信号输出：RS485/Modbus 协议（6~24V DC）  
               4~20mA/Hart 两线（24V DC）  
 现场显示：可选  
 外 壳：铝/塑料

## (2) 909



应 用：河道、湖泊、浅滩  
 测量范围：70 米  
 过程连接：螺纹 G1½" A / 支架/法兰  
 过程温度：-40~100℃  
 过程压力：常压  
 精 度：±20mm  
 频率范围：26GHz  
 防护等级：IP67 / IP65  
 供电电源：DC（6—24V）/四线  
               DC 24V / 两线  
 信号输出：RS485/Modbus 协议（6~24V DC）  
               4~20mA/Hart 两线（24V DC）  
 现场显示：可选  
 外 壳：铝/塑料



## 第三章 仪表安装

### 3.1 安装前的准备

请注意以下事项，以确保仪表能正确安装：

请预留足够的安装空间。

请避免强烈震动的安装场合。

### 3.2 图示说明及安装位置

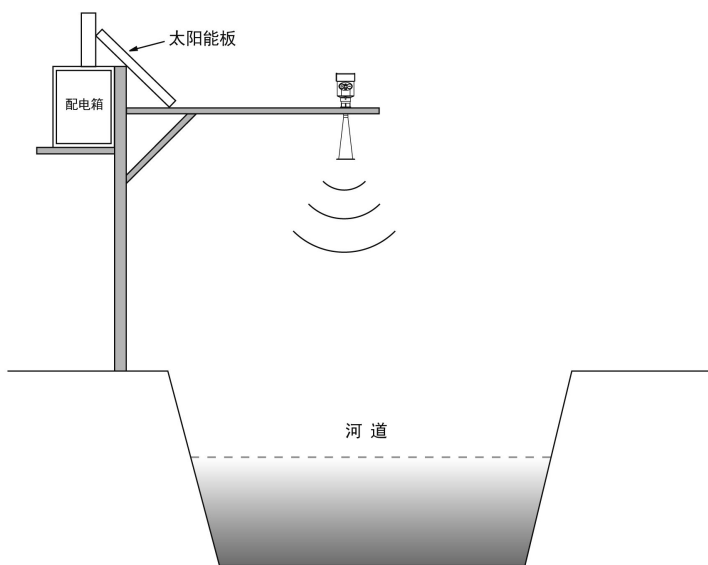


图 2 雷达及支架安装示意图（一）

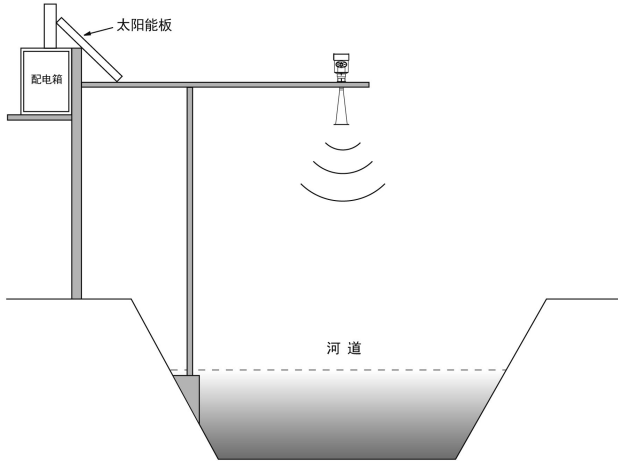


图3 雷达及支架安装示意图（二）

注：雷达天线发射微波脉冲时，都有一定发射角。从天线下缘到被测介质表面之间，即发射微波波束所辐射的区域内不得有障碍物。因此安装时应尽可能避开遮挡设施，必要时须进行“虚假回波学习”。安装仪表时还要注意：最高液位不得进入测量盲区；仪表必须接大地，增加防雷措施；室外应采取遮阳、防雨措施。

## 第四章 电气连接

### 4.1 供电电压

RS485/Modbus: 供电电源和Modbus信号线分开各自分别使用一根屏蔽电缆线, 具体供电电压范围参见技术数据。

(4~20) mA/HART (两线制): 供电电源和输出电流信号共用一根两芯屏蔽电缆线。具体供电电压范围参见技术数据。

### 4.2 连接方式

RS485/Modbus 接线图如下:

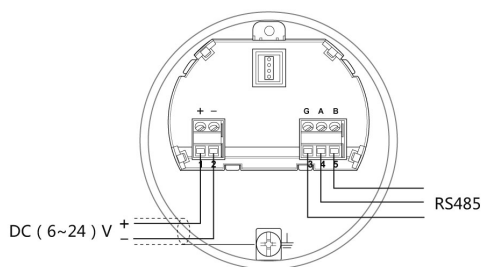


图 4

24V 两线制接线图如下:

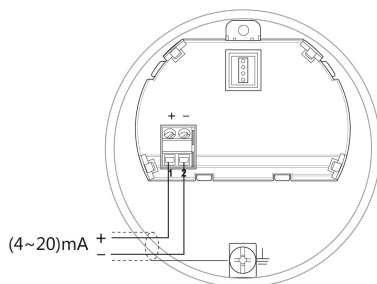


图 5

### 4.3 安全指导

请遵守当地电气安装规程的要求！

请遵守当地对人员健康和安全的规程要求。所有对仪表电气部件的操作必须由经过正规培训的专业人员完成。

请检查仪表的铭牌确保产品规格符合您的要求。请确保供电电压与仪表铭牌上的要求一致。

### 4.4 防护等级

本仪表完全满足防护等级 IP66/67 的要求，请确保电缆密封头的防水性。如下图：

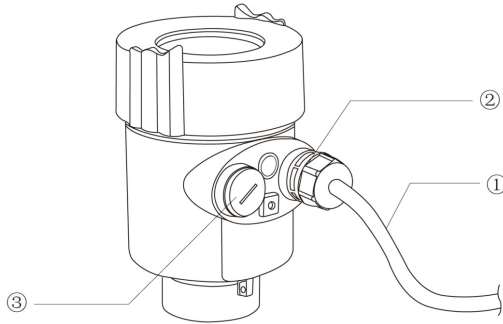


图 6

如何确保安装满足 IP67 的要求：

请确保密封头未受损。

请确保电缆未受损。

请确保所使用的电缆符合电气连接规范的要求。

在进入电气接口前，将电缆向下弯曲，以确保水不会流入壳体，见

①

请拧紧电缆密封头，见②

请将未使用的电气接口用盲堵堵紧，见③

## 第五章 仪表调试

### 5.1 雷达水位计有两种调试方法

- (1) 显示/按键
- (2) 上位机调试

### 5.2 显示/按键

通过显示屏幕上的4个按键对仪表进行调试。调试菜单的语言可选。调试后，一般就只用于显示，透过玻璃视窗可以非常清楚地读出测量值。

- ①液晶显示；②按键

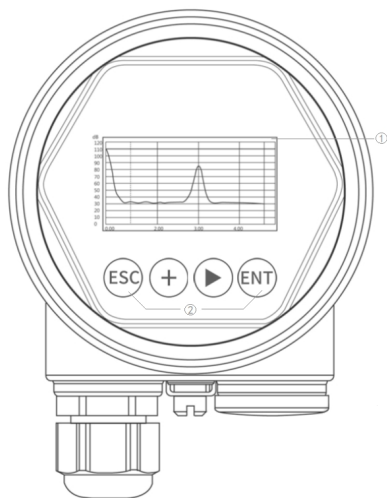


图 7

## 第六章 结构尺寸（单位：mm）

## 6.1 表壳尺寸

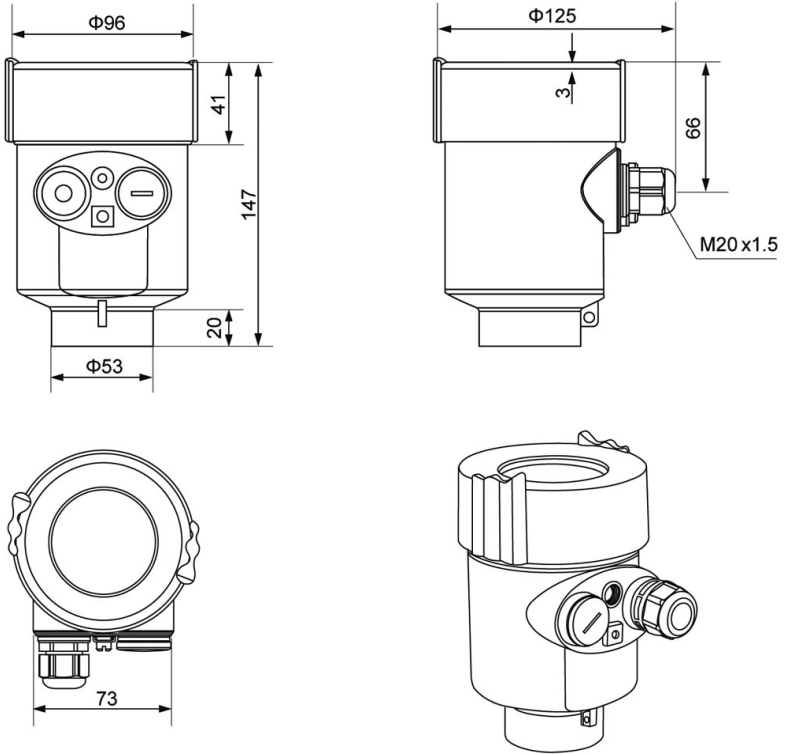


图 8

## 6.2 外观尺寸

法兰	喇叭口直径D	喇叭高度H
DN50	Φ46	140
DN80	Φ76	227
DN100	Φ96	288

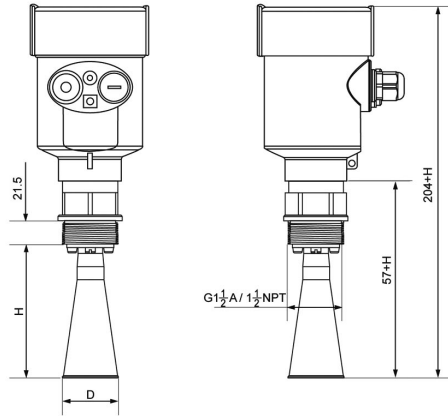


图 9 RD908

法兰	喇叭口直径D	喇叭高度H
DN80	Φ76	227
DN100	Φ96	288
DN125	Φ121	620

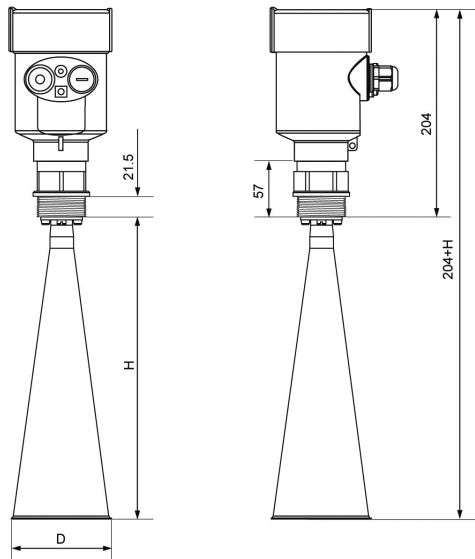


图 10 RD909

### 6.3 连接方式

- (1) 标准支架连接
- (2) 带防雨罩支架连接
- (3) 螺纹 G1½" A 连接
- (4) G1½ 安装底座 连接

连接支架尺寸图

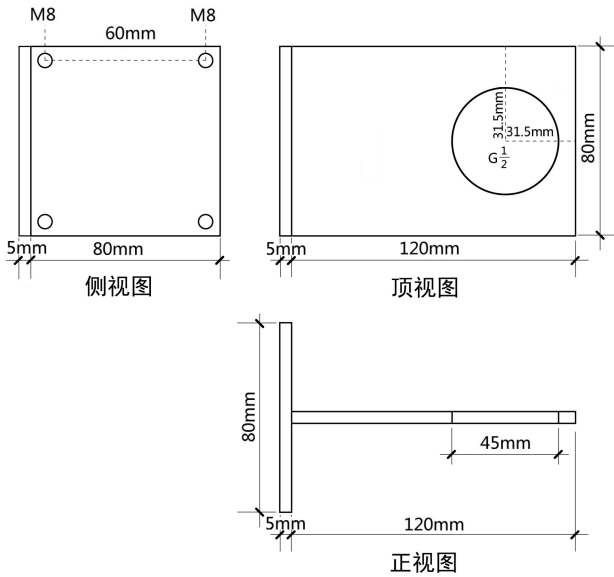


图11



## 第七章 技术参数

外壳	
外壳和外壳盖之间的密封	硅橡胶
外壳视窗	聚碳酸脂
接地端子	不锈钢
供电电压	
四线制	(6~24) V DC / RS485 Modbus / 功耗 90mW
两线制	DC 24V / 4~20mA / 功耗 0.75W
允许纹波	
- <100Hz	$U_{ss} < 1V$
- (100~100K) Hz	$U_{ss} < 10mV$
电缆参数	
电缆入口/插头	M20x1.5 电缆入口
接线端子	导线横截面 1.0mm <sup>2</sup>
输出参数	
输出信号	RS485 Modbus / 4~20mA
通讯协议	Modbus / Hart
分辨率	1.6 $\mu$ A
故障信号	电流输出不变
	20.5mA
	22mA
	3.9mA
积分时间	(0~36) s, 可调
盲区	天线末端
最大测量距离	908 30米
	909 70米

微波频率	26GHz
测量间隔	约1秒（取决于参数设置）
调整时间	约1秒（取决于参数设置）
显示分辨率	1mm
工作存储及运输温度	(-40~70) °C
过程温度（天线部分的温度）	(-40~100) °C
压力	常压
耐震	机械震动10m/s <sup>2</sup> , (10~150) Hz

## 第八章 质保及售后服务

本公司向客户承诺，本仪表供货时所提供的硬件附件在材质和制造工艺上都不存在缺陷。

从仪表购买之日开始计算，质保期内若收到用户关于此类缺陷的通知，本公司对确实有缺陷的产品实行无条件免费维护或者免费更换，对所有非定制产品一律保证 7 天内可退换。

### 免责声明

在质保期内，下列原因导致产品故障不属于三包服务范围：

- (1) 客户使用不当造成产品故障。
- (2) 客户对产品自行拆解、修理和改装造成产品故障。

### 售后服务承诺：

(1) 客户的技术疑问，我们承诺在接收用户疑问后 2 小时内响应处理完毕。

(2) 返厂维修的仪表我们承诺在收到货物后 3 个工作日内出具检测结果，7 个工作日内出具维修结果